

ПОМОЩЬ-ОКНАМ.РФ

Ручки и аксессуары для поворотных створок

001



- MANON
- APPLICA
- APPLICADUE
- TURANDOT
- GIOCONDA
- GENOVA
- FUORI
- FUORI BASSA
- SEMPRE
- DUO
- TENUTA
- VENTILATION SASH

- СТР. 4-29
- СТР. 11
- СТР. 11
- СТР. 15
- СТР. 17
- СТР. 18
- СТР. 19
- СТР. 19
- СТР. 20
- СТР. 32
- СТР. 41
- СТР. 48





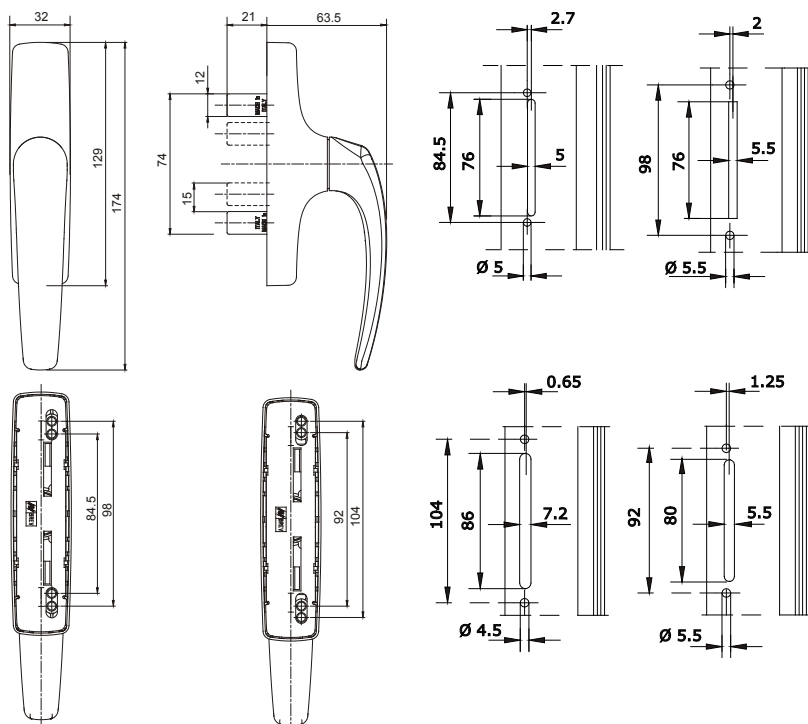
865.1-865.2

код	описание	отделка	шт.
865.1	(патент) Ручка из цинково-алюминиевого сплава для поворотной створки, межосевые расстояния для крепления: 84,5 - 98 мм, 2 винта TCEI M5x14 из нержавеющей стали. (Отделка PVD X, PVD H - по 5 шт. в упаковке).	1013, 1015, 8017, 8019, 9001, 9005, 9010, B.SA, BL10, BR5, BR801, GR217, GREY, PVD H, PVD X, SILV	20
865.2	(патент) Ручка из цинково-алюминиевого сплава для поворотной створки, межосевые расстояния для крепления: 92 - 104 мм, 2 винта TCEI M5x14 из нержавеющей стали. (Отделка PVD X, PVD H - по 5 шт. в упаковке).	1013, 1015, 8017, 8019, 9001, 9005, 9010, B.SA, BL10, BR5, BR801, GR217, GREY, PVD H, PVD X, SILV	20

Помощь-окнам.рф

Ручки и аксессуары для поворотных створок

002



865.1 - 865.2



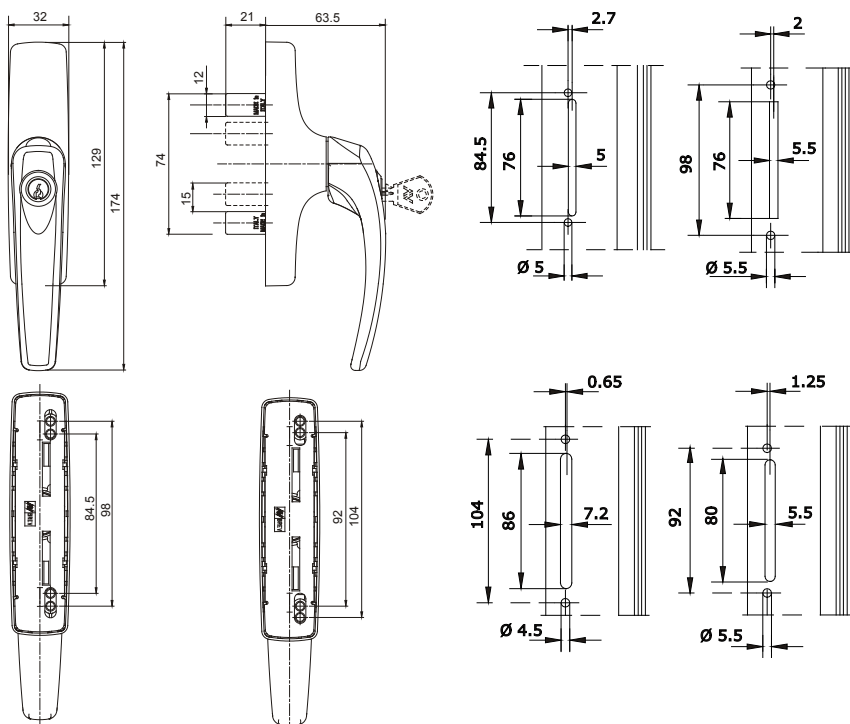
865.753-865.754

код	описание	отделка	шт.
865.753	(патент) Ручка из цинково-алюминиевого сплава для поворотной створки, с цилиндром (с одинаковыми ключами), межосевые расстояния для крепления: 84,5 - 98 мм, 2 винта TCEI M5x14 из нержавеющей стали. (Отделка PVD X, PVD H - по 5 шт. в упаковке).	1013, 1015, 8017, 8019, 9001, 9005, 9010, B.SA, BL10, BR5, BR801, GR217, GREY, PVD H, PVD X, SILV	10
865.754	(патент) Ручка из цинково-алюминиевого сплава для поворотной створки, с цилиндром (с одинаковыми ключами), межосевые расстояния для крепления: 92 - 104 мм, 2 винта TCEI M5x14 из нержавеющей стали. (Отделка PVD X, PVD H - по 5 шт. в упаковке).	1013, 1015, 8017, 8019, 9001, 9005, 9010, B.SA, BL10, BR5, BR801, GR217, GREY, PVD H, PVD X, SILV	10

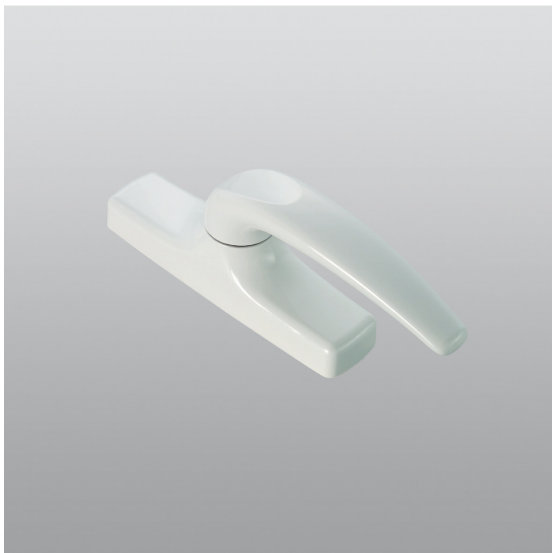
Помощь-окнам.рф

Ручки и аксессуары для поворотных створок

003



865.753 - 865.754



870.1-870.2

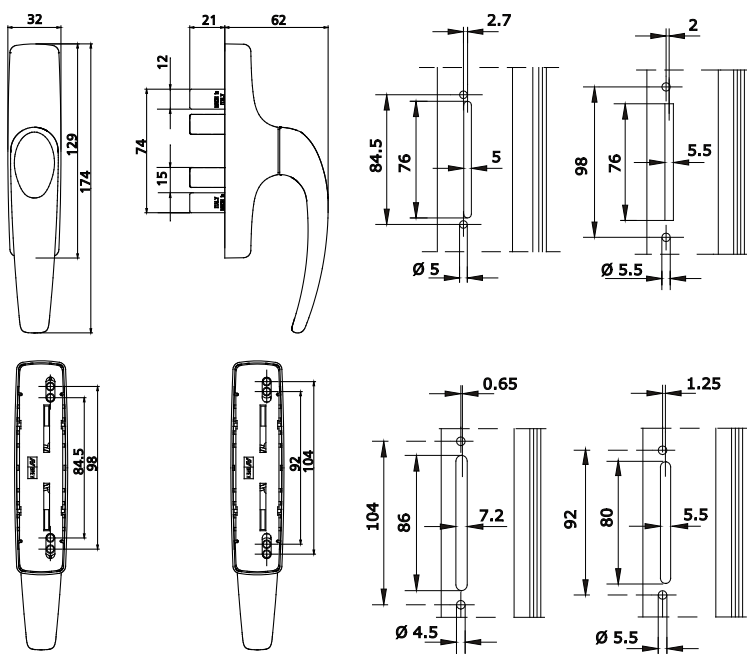
код	описание	отделка	шт.
870.1	(патент) Ручка из литого металла или латуни, межосевые расстояния для крепления: 84,5 - 98 мм, 2 винта TCEI M5x14 из стали с черной оцинковкой (в исполнении С и ОТТ – 2 винта TCEI M5x10). Отделка PVD X, PVD H и ОТТ – по 5 шт. в упаковке; С - по 50 шт. в упаковке.	1013, 1015, 1035, 1247, 6002, 6005, 7016, 7032, 7035, 8017, 8019, 9001, 9005, 9010, 9016, B.SA, BL10, BR5, BR801, BW21, C, GR217, GR606, GREY, OTT, PVD H, PVD X, RD501, SILV, WT005	20
870.2	(патент) Ручка из литого металла или латуни, межосевые расстояния для крепления: 92-104 мм, 2 винта TCEI M5x14 из стали с черной оцинковкой (в исполнении С и ОТТ – 2 винта TCEI M5x10). Отделка PVD X, PVD H и ОТТ – по 5 шт. в упаковке; С - по 50 шт. в упаковке.	1013, 1015, 3003, 6002, 6005, 7032, 7035, 7047, 8017, 8019, 9001, 9005, 9010, 9016, B.SA, BL10, BR5, BR801, BW21, C, GR217, GR50, GR51, GR606, OTT, PVD H, PVD X, RD501, SILV, WT005	20

Помощь-окнам.рф

Ручки и аксессуары для поворотных створок

004

Manon



870.1 - 870.2



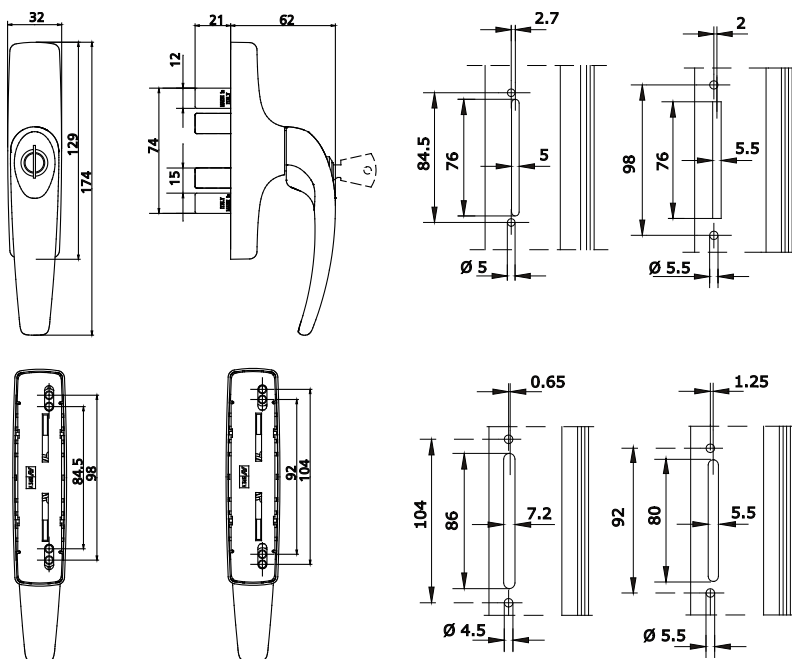
870.753-870.754

код	описание	отделка	шт.
870.753	(патент) Ручка из литого металла или латуни, с цилиндром (с одинаковыми ключами), межосевые расстояния для крепления: 84,5 - 98 мм, 2 винта TCEI M5x14 из стали с черной оцинковкой (в латунном исполнении ОТТ – по 5 шт. в упаковке и 2 винта TCEI M5x10).	1013, 1015, 1035, 6002, 6005, 7032, 8019, 9001, 9005, 9010, 9016, B.SA, BL10, BR5, BW21, C, GR217, GREY, OTT, SILV	10
870.754	(патент) Ручка из литого металла или латуни, с цилиндром (с одинаковыми ключами), межосевые расстояния для крепления: 92-104 мм, 2 винта TCEI M5x14 из стали с черной оцинковкой (в латунном исполнении ОТТ – по 5 шт. в упаковке и 2 винта TCEI M5x10).	1013, 1015, 6002, 7032, 8017, 8019, 9001, 9005, 9010, 9016, B.SA, BL10, BR5, BR801, BW21, C, GR217, OTT, PVD H, PVD X, SILV, WT005	10

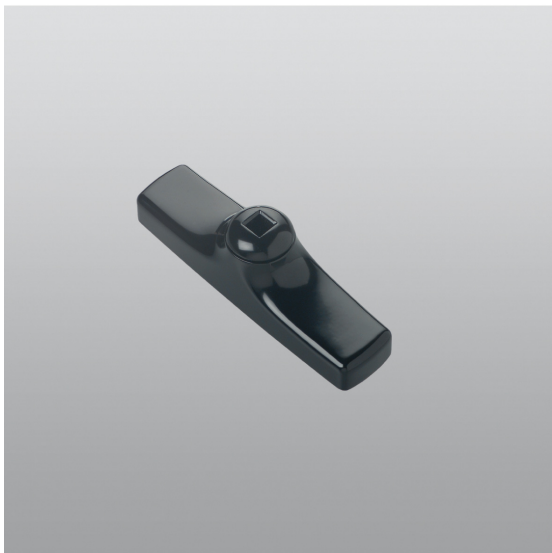
Помощь-окнам.рф

Ручки и аксессуары для поворотных створок

Manon 005



870.753 - 870.754



870.755-870.756

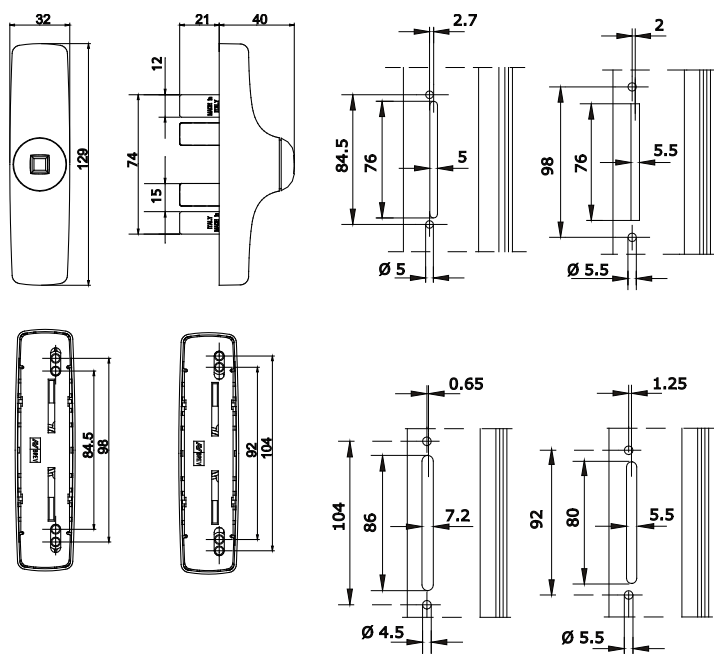
код	описание	отделка	шт.
870.755	(патент) Ручка из литого металла, без рукоятки (рукоятка арт. 1243.599), межосевые расстояния для крепления: 84,5 - 98 мм, 2 пластинки под винт и 2 винта TCEI M5x14 из стали с черной оцинковкой.	1013, 7047, 8019, 9001, 9005, 9010, B.SA, BL10, BW21, C, GR217, SILV	10
870.756	(патент) Ручка из литого металла, без рукоятки (рукоятка арт. 1243.599), межосевые расстояния для крепления: 92-104 мм, 2 пластинки под винт и 2 винта TCEI M5x14 из стали с черной оцинковкой.	1013, 7035, 8019, 9001, 9005, 9010, BR5, GR217, PVD H, PVD X, SILV	10

Помощь-окнам.рф

Ручки и аксессуары для поворотных створок

006

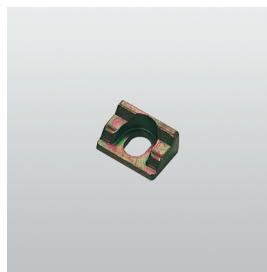
Manon



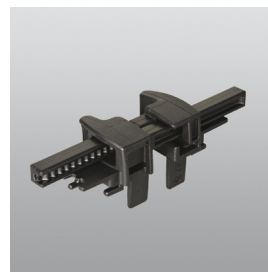
870.755 - 870.756



870.803



870.802
870.802W (RIB5)



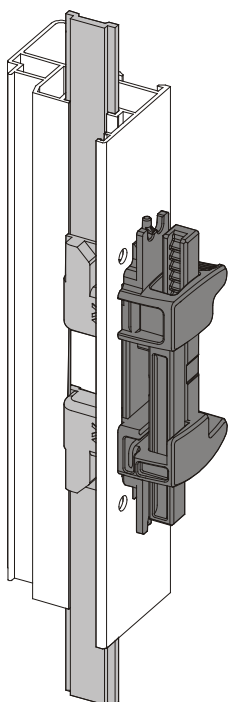
870.705

код	описание	отделка	шт.
870.705	Заглушка для установки вместо ручки поворотного окна 870.1/.2/.753/.754/.755/.756 на время транспортировки, из черного нейлона.	.74	20
870.802	Армирующая подкладка из литого металла для профилей с европазом и NC International.		200
870.802W	Армирующая подкладка из цинково-алюминиевого сплава с белой оцинковкой для профилей с европазом и NC International.		200
870.803	Армирующая подкладка для профилей R40/50 и NEW TEC.		200

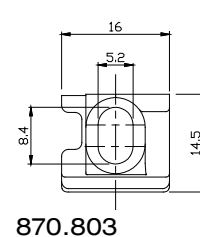
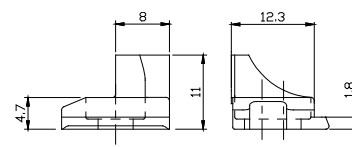
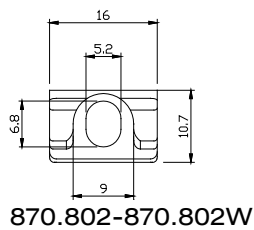
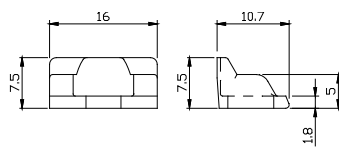
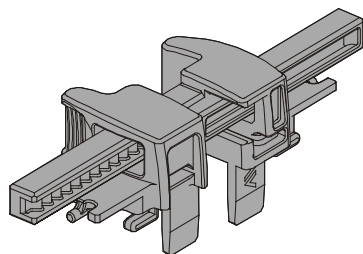
Помощь-окнам.рф

Ручки и аксессуары для поворотных створок

007



870.705



870.803



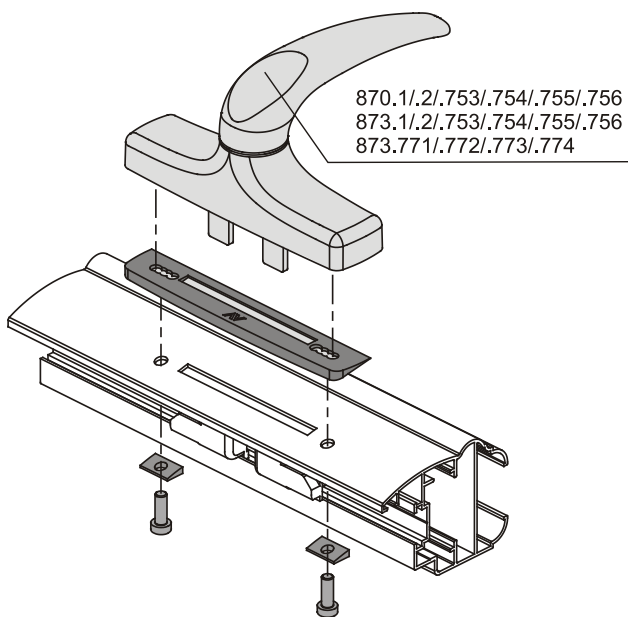
870.850
870.851

код	описание	отделка	шт.
870.850	Подкладка из черного нейлона (радиус 70 мм) для ручек MANON; подходит для закругленных некомпланарных профилей NC 40 N и им подобных.		50
870.851	Подкладка из черного нейлона (радиус 115 мм) для ручек MANON, подходит для закругленных некомпланарных профилей ALL.CO P4 и им подобных.		50

Помощь-окнам.рф

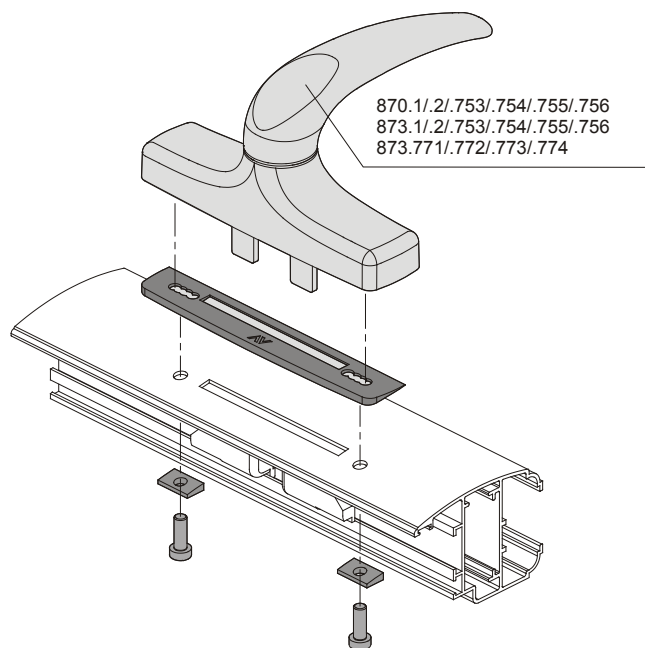
Ручки и аксессуары для поворотных створок

008



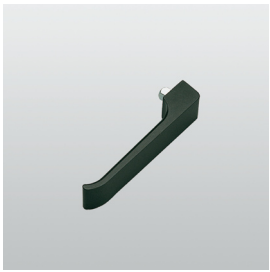
870.1/.2/.753/.754/.755/.756
873.1/.2/.753/.754/.755/.756
873.771/.772/.773/.774

870.850



870.1/.2/.753/.754/.755/.756
873.1/.2/.753/.754/.755/.756
873.771/.772/.773/.774

870.851



1243.599



872.752



872.751



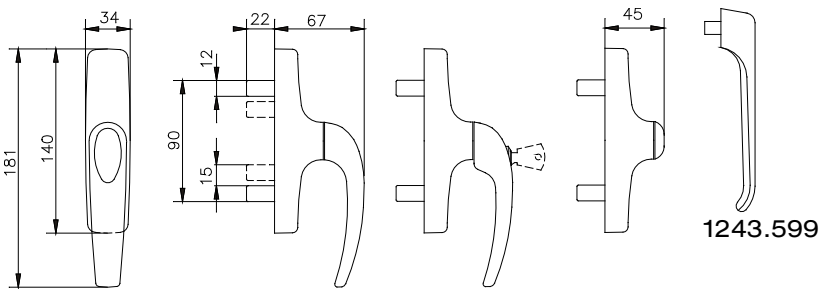
872

код	описание	отделка	шт.
872	(патент) Ручка из литого металла, межосевое расстояние для крепления: 130 мм, 2 пластинки под винт и 2 винта TC M5x12 из стали с черной оцинковкой.	1013, 1015, 8017, 8019, 9001, 9005, 9010, BL10, BR5, BR801, C, GR217, GR606, RD501, SILV, WT005	20
872.751	(патент) Ручка из литого металла, с цилиндром (с одинаковыми ключами) межосевое расстояние для крепления: 130 мм, 2 пластинки под винт и 2 винта TC M5x12 из стали с черной оцинковкой.	1013, 1015, 7035, 8017, 8019, 9001, 9005, 9010, BR5, SILV	10
872.752	(патент) Ручка из литого металла, без рукоятки (рукоятка арт. 1243.599), межосевое расстояние для крепления: 130 мм, 2 пластинки под винт и 2 винта TC M5x12 из стали с черной оцинковкой.	9005, C	10
1243.599	Рукоятка из алюминия для арт. 870.755/.756-872.752-873.755/.756.	1013, 7035, 9010, C, F, NE, SILV	1

Помощь-окнам.рф

Ручки и аксессуары для поворотных створок

Manon 009

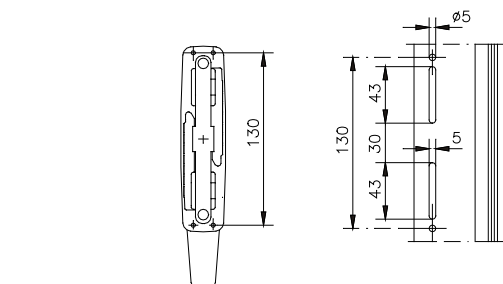


1243.599

872

872.751

872.752



872-872.751-872.752



876.751

876

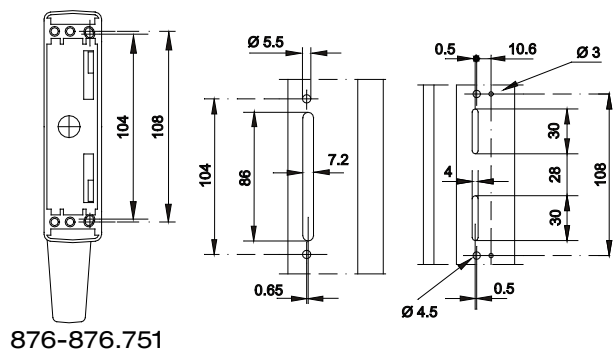
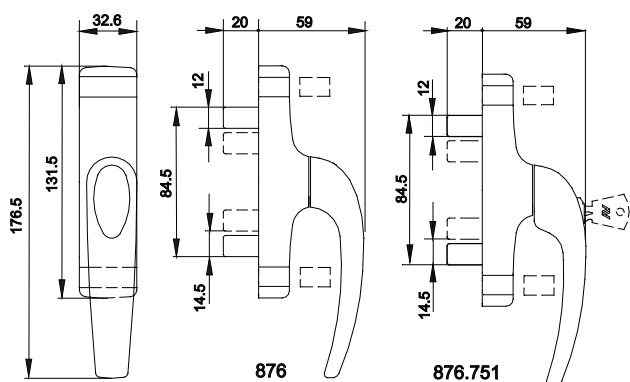
код	описание	отделка	шт.
876	(патент) Ручка из литого металла, межосевое расстояние для крепления: 104-108 мм, 2 пластинки под винт и 2 винта TC M5x12 из стали с черной оцинковкой.	1013, 1015, 6005, 7032, 8017, 8019, 9001, 9005, 9010, B.SA, BL10, BR5, BR801, C, GR217, GR606, PVD H, PVD X, RD501, SILV, WT005	20
876.751	(патент) Ручка из литого металла, с цилиндром (с одинаковыми ключами), межосевое расстояние для крепления: 104-108 мм, 2 пластинки под винт и 2 винта TC M5x12 из стали с черной оцинковкой.	1013, 1015, 6005, 7032, 8017, 8019, 9001, 9005, 9010, B.SA, BL10, BR5, BR801, C, GR217, GR50, GR51, GR606, PVD X, SILV	10
870.400	Наклейка с логотипом «Пининфарина» для ручки MANON		100

Помощь-окнам.рф

Ручки и аксессуары для поворотных створок

010

Manon





878



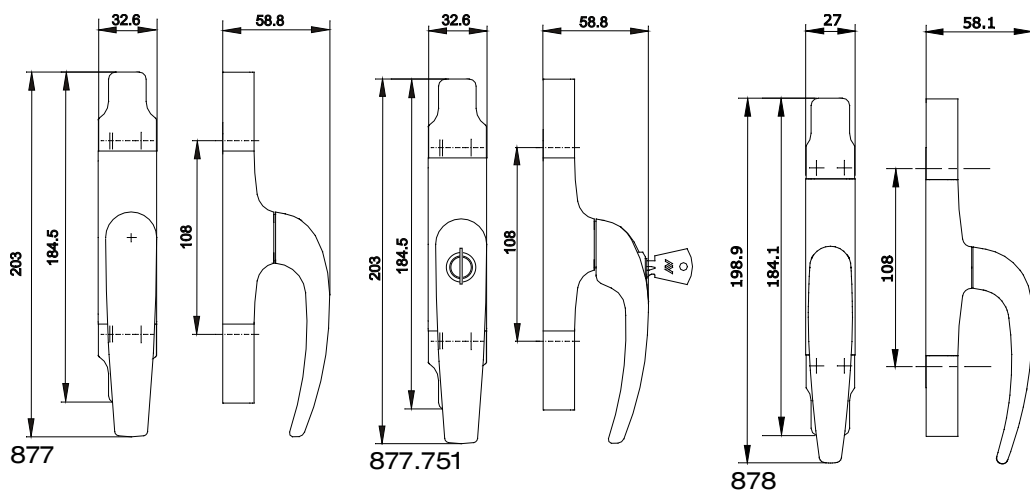
877

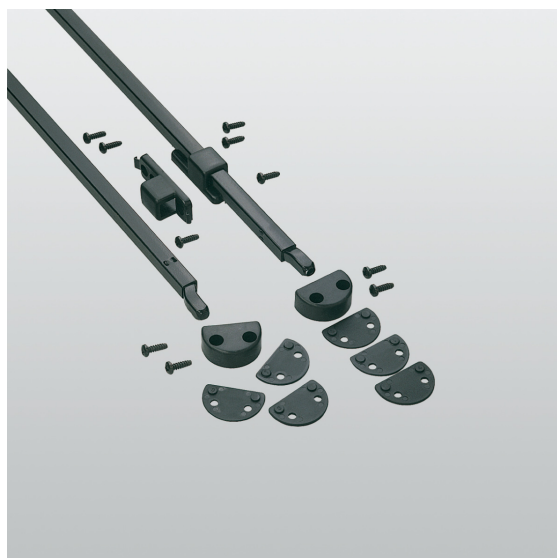
код	описание	отделка	шт.
877	(патент) Ручка из литого металла (ход 14 мм) для наружного открывания, 4 винта ТС 3,9x13 из оцинкованной стали.	1013, 1247, 9005, 9010, B.SA, SILV	20
877.751	(патент) Ручка из литого металла (ход 14 мм) для наружного открывания, 4 винта ТС 3,9x13 из оцинкованной стали.	9010, SILV	10
878	(патент) Ручка из литого металла (ход 14 мм) для наружного открывания, 4 винта ТС 3,9x13 из оцинкованной стали.	1013, 9005, 9010, BL10, GR606, SILV	20

Помощь-окнам.рф

Ручки и аксессуары для поворотных створок

Applica - Applicadue 011





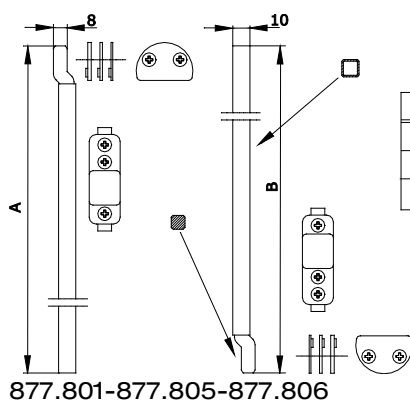
877.802

877.801-877.805-877.806

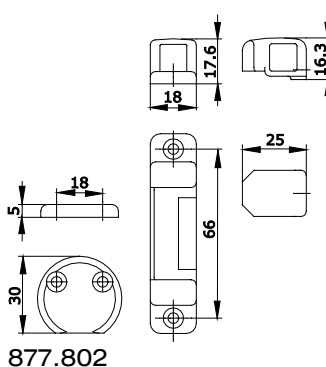
код	описание	отделка	шт.
877.801	Комплект вертикальных тяг для окон (максимальная высота 1900 мм) для арт. 877.751-878, из окрашенной стали с установленным наконечником, 2 проходных гнезда, 2 ответные планки, 2 подкладки из нейлона по 1 мм, 2 подкладки по 1,5 мм и 2 подкладки по 2 мм, 10 винтов ТС 3,9x13 из оцинкованной стали.	9005, 9010, B.SA, BL10, GR606, SILV	10
877.805	Комплект вертикальных тяг для дверей (максимальная высота 2500 мм) для арт. 877.751-878, из окрашенной стали с установленным наконечником, 2 проходных гнезда, 2 ответные планки, 2 подкладки из нейлона по 1 мм, 2 подкладки по 1,5 мм и 2 подкладки по 2 мм, 10 винтов ТС 3,9x13 из оцинкованной стали.	1013, 1247, 9005, 9010, B.SA, BL10, GR606, SILV	10
877.806	Комплект вертикальных тяг для дверей (максимальная высота 3100 мм) для арт. 877.751-878, из окрашенной в черный цвет, с установленным наконечником, 2 проходных гнезда, 2 ответные планки, 2 подкладки из нейлона по 1 мм, 2 подкладки по 1,5 мм и 2 подкладки по 2 мм, 10 винтов ТС 3,9x13 из оцинкованной стали.	9005, 9010, SILV	10
877.802	Третья точка запираения для компланарных профилей, 1 наконечник из цинково-алюминиевого сплава, 1 проходное гнездо, 1 ответная планка, 4 винта ТС 3,9x13 из оцинкованной стали.		20

Ручки и аксессуары для поворотных створок

012



Art.	A	B
877.801	950	1280
877.805	1280	1280
877.806	1280	2000





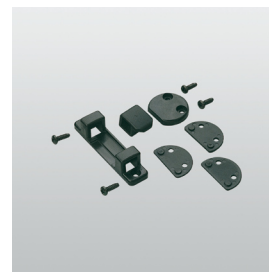
877.808



877.807



877.804



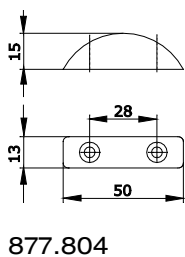
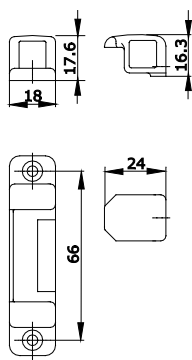
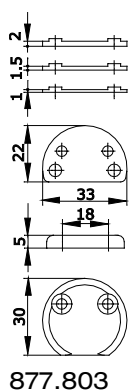
877.803

код	описание	отделка	шт.
877.803	Третья точка запираения для некомпланарных профилей, 1 наконечник из цинково-алюминиевого сплава, 1 проходное гнездо, 1 ответная планка, 1 подкладка из нейлона толщиной 1 мм, 1 подкладка 1,5 мм и 1 подкладка 2 мм, 4 винта ТС 3,9x13 из оцинкованной стали.		20
877.804	Нейлоновый упор для створки.		100
877.807	Направляющее проходное гнездо для тяги из черного нейлона.	.74, .78	40
877.808	Направляющее проходное гнездо повышенной прочности для тяги из цинково-алюминиевого сплава.	9005, 9010, SILV	40

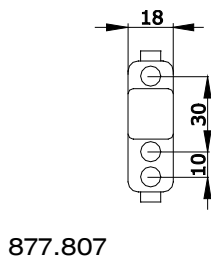
Помощь-окнам.рф

Ручки и аксессуары для поворотных створок

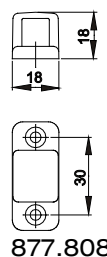
013



877.804



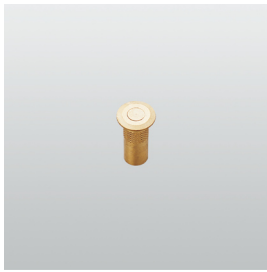
877.807



877.808



1408



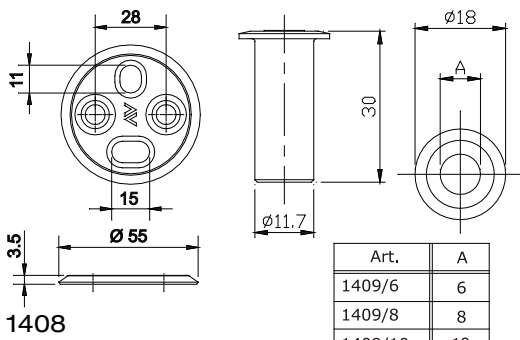
1409/10

код	описание	отделка	шт.
1408	Ответная планка из нержавеющей стали 430.		100
1409/10	Противопыльная латунная втулка Ø 10 мм.		100

Помощь-окнам.рф

Ручки и аксессуары для поворотных створок

014



1409/10



879.751



879.2



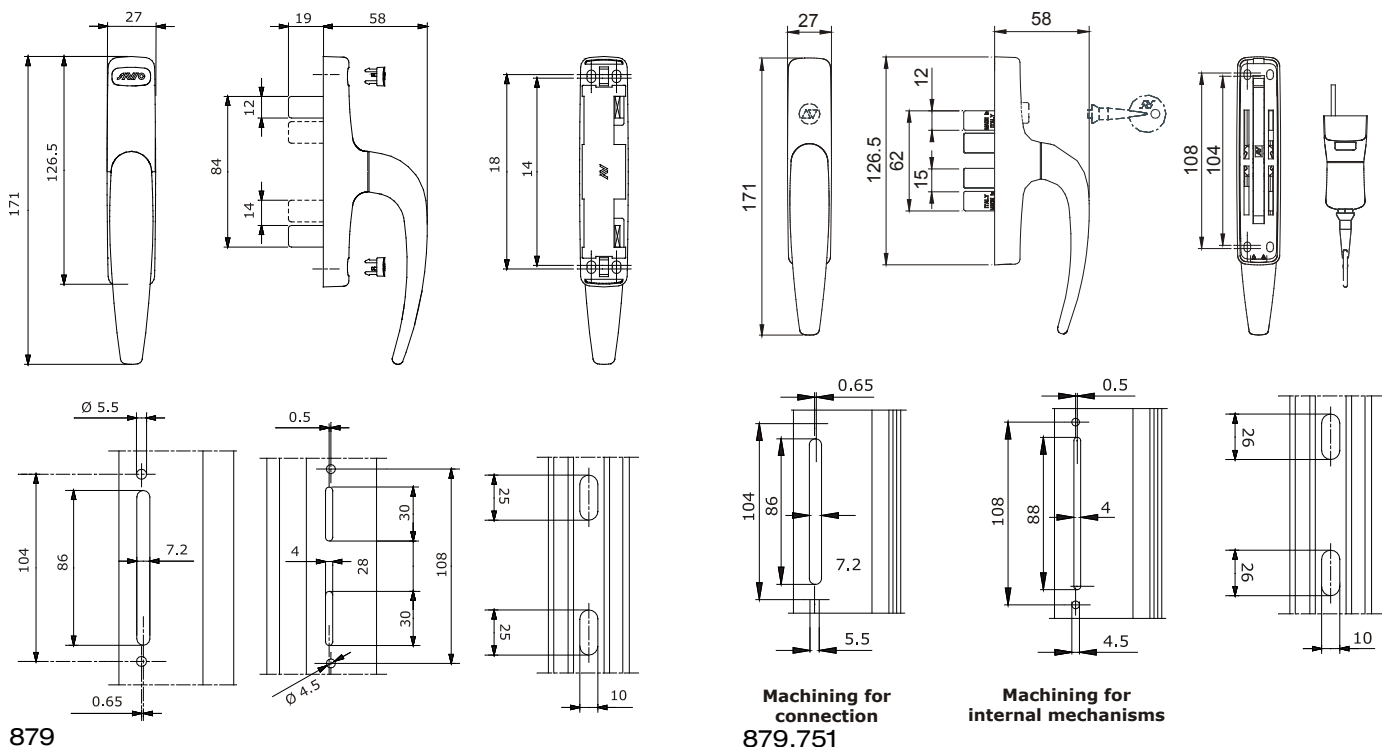
879

код	описание	отделка	шт.
879	(патент) Ручка из литого металла для ставень, для внешнего и внутреннего открывания, межосевые расстояния для крепления: 104 - 108 мм, 2 пластинки под винт, 2 винта TCEI M4x10 и 2 гайки M4 из оцинкованной стали (отделка PVD X и PVD H – по 5 шт. в упаковке).	1013, 1015, 3003, 6005, 8017, 8019, 9001, 9005, 9010, 9016, BL10, BR5, BR801, BW21, C, GR217, GR50, GR51, GR606, PVD H, PVD X, RD501, SILV, WT005	20
879.2	(патент) Ручка из литого металла для ставень, для внешнего и внутреннего открывания, межосевые расстояния для крепления: 104 - 108 мм, 2 пластинки под винт, 2 винта TCEI M4x10 и 2 гайки M4 из оцинкованной стали (отделка PVD X и PVD H – по 5 шт. в упаковке).	1013, 1015, 6005, 7035, 7047, 8017, 8019, 9001, 9005, 9010, 9016, B.SA, BL10, BL25, BR5, BR801, GR217, GR50, GR51, GR606, PVD H, PVD X, RD501, SILV, WT005	20
879.751	(патент) Ручка из литого металла для ставень, для внешнего и внутреннего открывания, с блокиратором, межосевые расстояния для крепления: 104 - 108 мм, 2 пластинки под винт, 2 винта TCEI M4x10 и 2 гайки M4 из оцинкованной стали, 1 ключик (отделка PVD X и PVD H – по 5 шт. в упаковке).	1013, 1015, 6005, 8017, 8019, 9001, 9005, 9010, BL10, BR5, BR801, GR217, GR50, GR51, GR606, PVD H, PVD X, RD501, SILV, WT005	10

Помощь-окнам.рф

Ручки и аксессуары для поворотных створок

Turandot 015





879.20



879.950

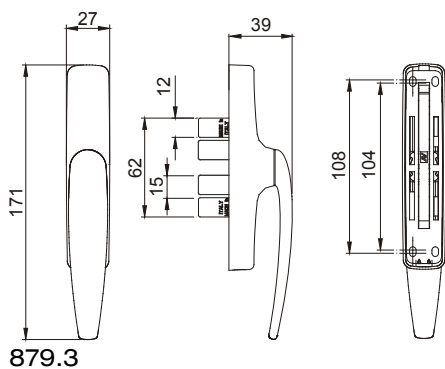
879.3

код	описание	отделка	шт.
879.3	(патент) Ручка из литого металла с прижатой рукояткой для ставень, для внешнего и внутреннего открывания, межосевые расстояния для крепления: 104 - 108 мм, 2 пластинки под винт, 2 винта TCEI M4x10 и 2 гайки M4 из оцинкованной стали (отделка PVD X и PVD H – по 5 шт. в упаковке).	1013, 1015, 3003, 6005, 8017, 8019, 9001, 9005, 9010, 9016, BL10, BR5, BR801, C, GR217, GR50, GR51, GR606, PVD H, PVD X, RD501, SILV, WT005	20
879.20	(патент) Ручка из литого алюминия для ставень, межосевое расстояние для крепления 104-108 мм, 1 крепежная втулка из алюминиевого сплава с черной оцинковкой, 4 винта Ø 3,9x19 и 2 специальных винта TS M5x18 из нержавеющей стали.	8019, 9005, 9010, 9016, BL10, GR217, SILV	20
879.950	Шестигранная фигурная отвертка на 2,5 мм для установки ручек TURANDOT арт. 879.21/20/31.751.		1

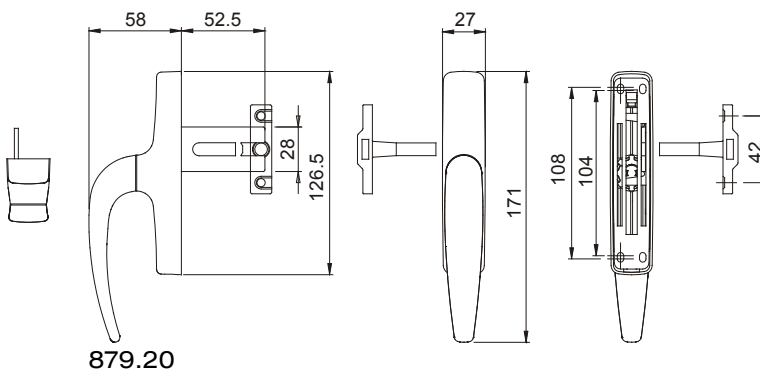
Помощь-окнам.рф

Ручки и аксессуары для поворотных створок

016 Turandot



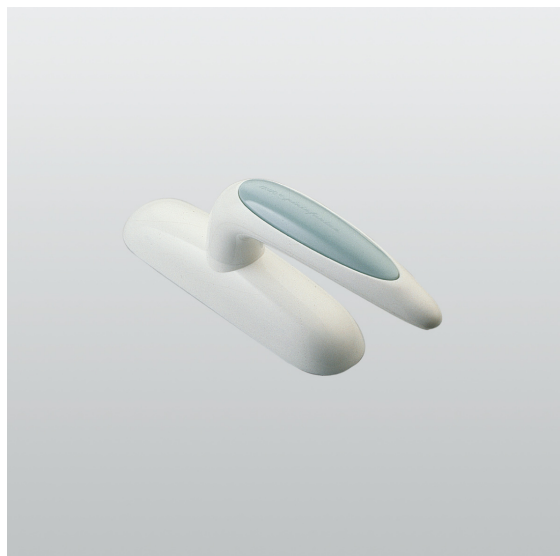
879.3



879.20



880.701



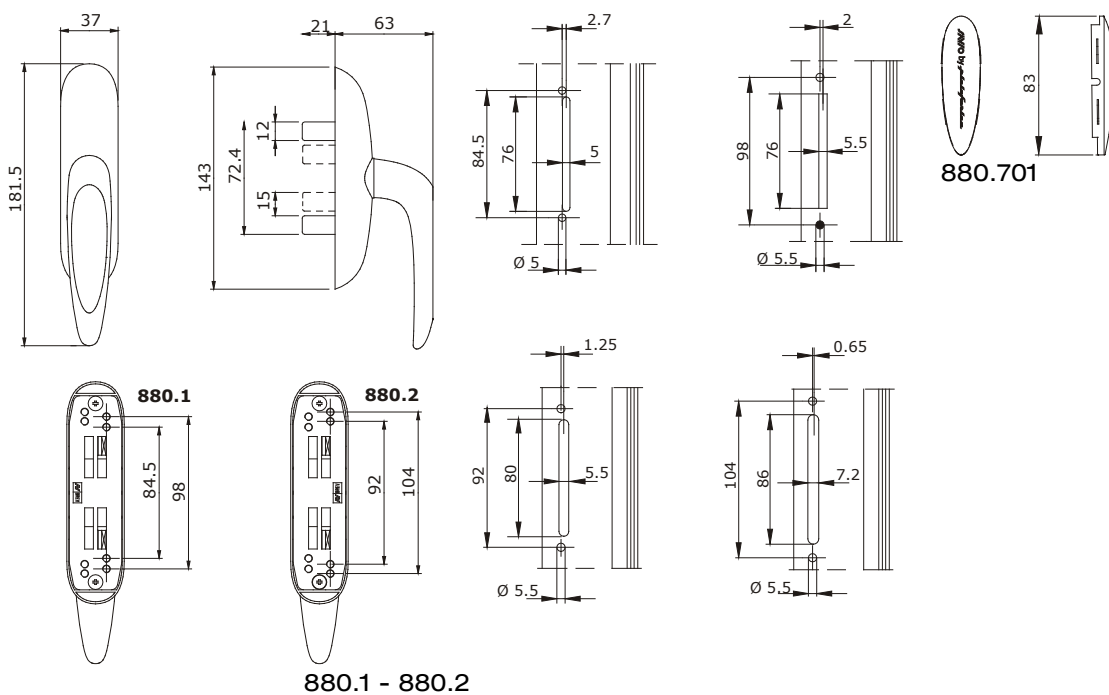
880.1-880.2

код	описание	отделка	шт.
880.1	(патент) Ручка из литого металла, зубчатое колесо и рейки из оцинкованной стали, межосевые расстояния для крепления: 84,5 - 98 мм, 2 винта TCEI M5x10 и 2 пластинки под винт из стали с черной оцинковкой.	1013, 8019, 9001, 9005, 9010, 9016, BL10, BR5, BR801, GR217, GR606, RD501, SILV, WT005	20
880.2	(патент) Ручка из литого металла, зубчатое колесо и рейки из оцинкованной стали, межосевые расстояния для крепления: 92 – 104 мм, 2 винта TCEI M5x10 и 2 пластинки под винт из стали с черной оцинковкой.	1013, 1015, 8017, 8019, 9001, 9005, 9010, BL10, BR5, BR801, C, GR217, GR606, RD501, SILV, WT005	20
880.701	(патент) Накладка из цветного технополимера для установки на ручки: арт. 880.1/2-883.1/2-884.	.74, .75, .78, .80, .82, .83, .85, .86, .90, .91	50

Помощь-окнам.рф

Ручки и аксессуары для поворотных створок

Gioconda 017



880.1 - 880.2



909-909.1

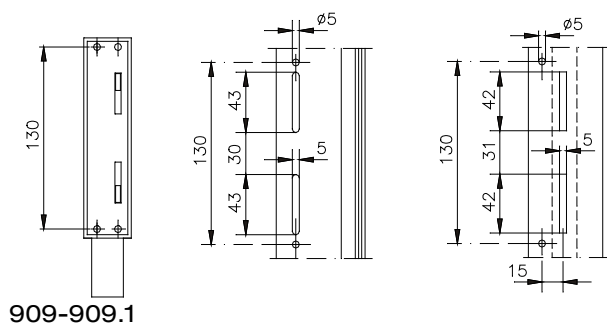
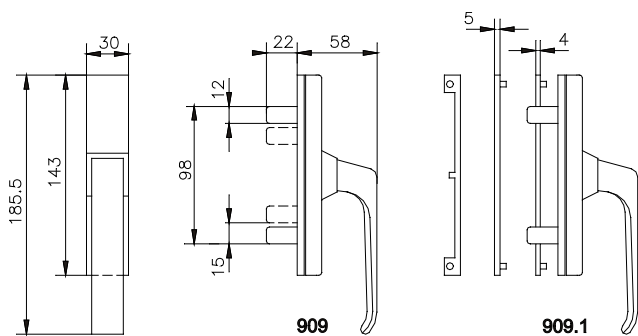
код	описание	отделка	шт.
909	Ручка из алюминия и делрина, межосевое расстояние для крепления: 130 мм, 2 пластинки под винт и 2 винта ТС М4х14 из стали с черной оцинковкой.	1013, 3003, 6005, 8017, 9001, 9010, F, NE, U, ZE	20
909.1	Ручка из алюминия и делрина, для профилей с внутренней тягой, межосевое расстояние для крепления: 130 мм, 2 пластинки под винт и 2 винта ТС М4х14 из стали с черной оцинковкой, 2 нейлоновые подкладки (толщиной 4 и 5 мм).	1013, 3003, 6005, 8017, 9001, 9010, F, NE, U, ZE	20

Помощь-окнам.рф

Ручки и аксессуары для поворотных створок

018

Genova



909-909.1



916.897



915.1



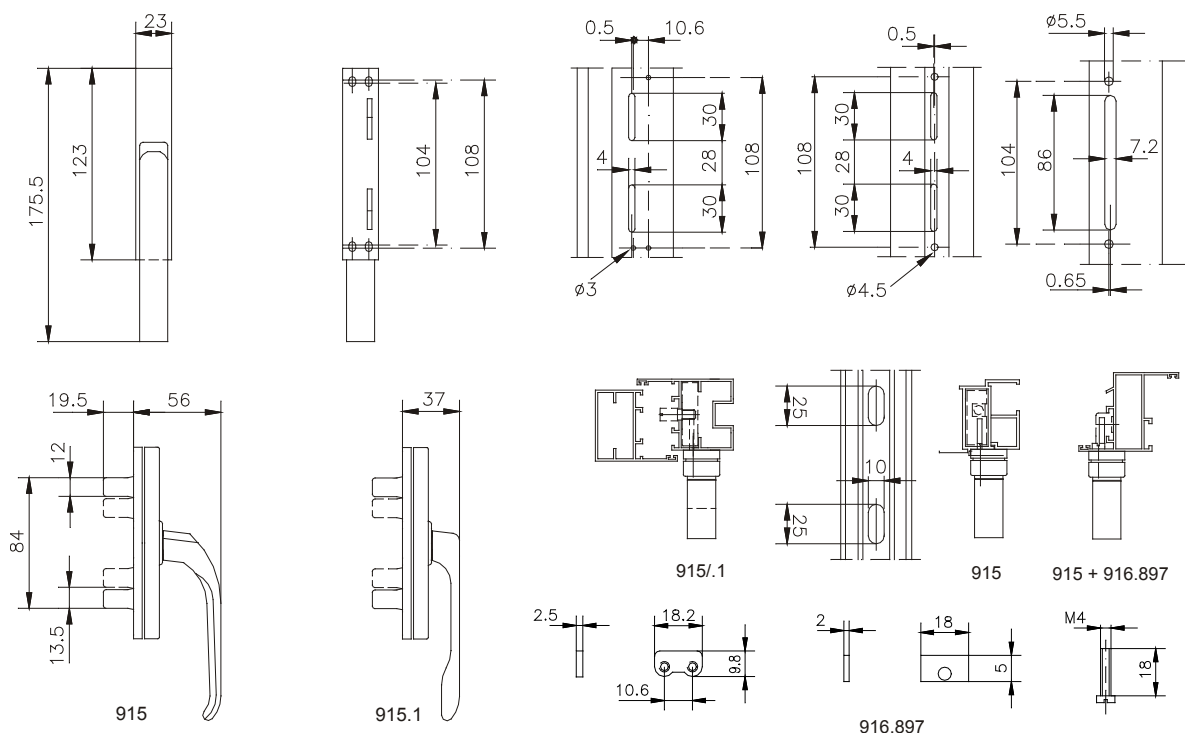
915

код	описание	отделка	шт.
915	Ручка из алюминия и делрина, для наружного и внутреннего открываний, межосевые расстояния для крепления: 104-108 мм, 2 винта TC Ø 3.9x25 из оцинкованной стали и 2 винта TC M4x18 из стали с черной оцинковкой.	1013, 6005, 8017, 9001, 9010, F, NE, U, ZE	20
915.1	Ручка из алюминия и делрина с прижатой рукояткой, для наружного открывания, межосевые расстояния для крепления: 104-108 мм, 2 винта TC Ø 3.9x25 из оцинкованной стали и 2 винта TC M4x18 из стали с черной оцинковкой.	1013, 1015, 6005, 8017, 9001, 9010, F, NE, U, ZE	20
916.897	Комплект для арт. 915/1, в который входят 2 винта TC M4x18 и 4 пластины из оцинкованной стали.		40

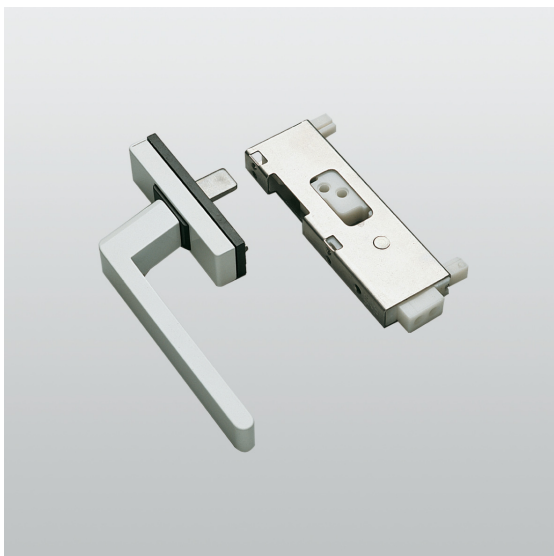
Помощь-окнам.рф

Ручки и аксессуары для поворотных створок

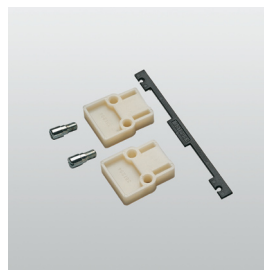
Fuori - Fuori Bassa 019



915-915.1



916.800



916.801

919

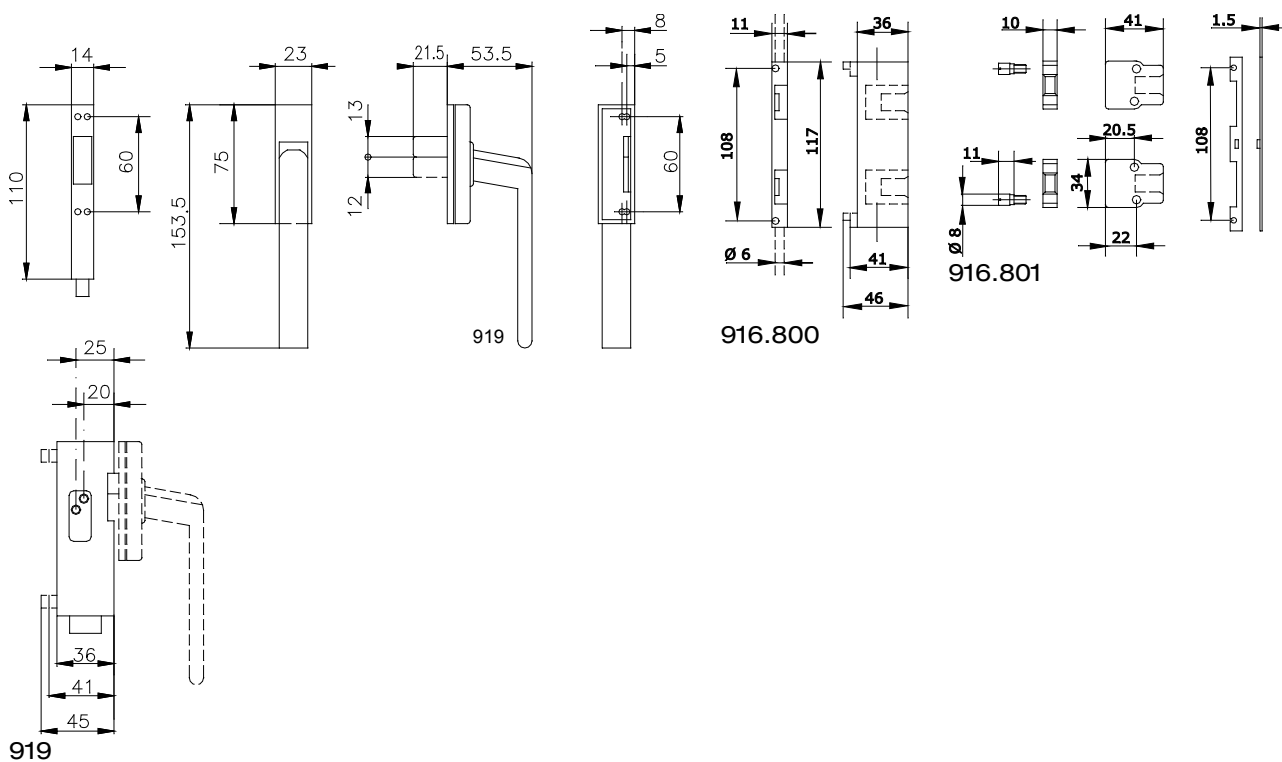
код	описание	отделка	шт.
919	Ручка из алюминия и делрина, 2 винта TC M4x16 и 2 шайбы из нержавеющей стали 304.	1013, 3003, 6005, 8017, 9010, F, NE, U, ZE	20
916.800	Внутренний механизм для арт. 876/.751-879-881-915/.1 из алюминия и нейлона.		20
916.801	Комплект для профилей с внешними тягами для арт. 876/.751-915/.1, состоящий из 2 блоков, 1 нейлоновой подкладки и 2 стержней из оцинкованной стали.		20

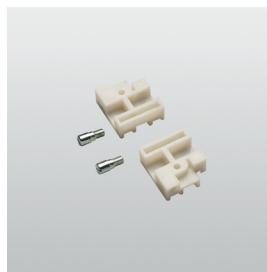
Помощь-окнам.рф

Ручки и аксессуары для поворотных створок

020

Sempre





916.804



916.803
916.805
916.807



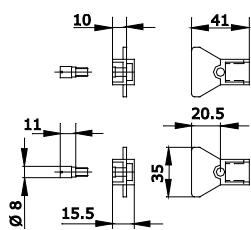
916.802

код	описание	отделка	шт.
916.802	Комплект для профилей с внешними тягами для арт. 876/.751-915/.1, состоящий из 2 нейлоновых блоков и 2 стержней из оцинкованной стали.		20
916.803	Комплект для профилей с внешними тягами для арт. 876/.751-915/.1, состоящий из 2 нейлоновых блоков и 2 стержней из оцинкованной стали.		20
916.805	Комплект для профилей с внешними тягами для арт. 876/.751-915/.1, состоящий из 2 нейлоновых блоков и 2 стержней из оцинкованной стали.		20
916.807	Комплект для профилей с внешними тягами для арт. 876/.751-915/.1, состоящий из 2 нейлоновых блоков и 2 стержней из оцинкованной стали.		20
916.804	Комплект для профилей с внешними тягами для арт. 876/.751-915/.1, состоящий из 2 нейлоновых блоков и 2 стержней из оцинкованной стали.		20

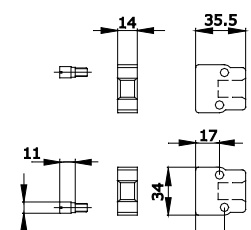
Помощь-окнам.рф

Ручки и аксессуары для поворотных створок

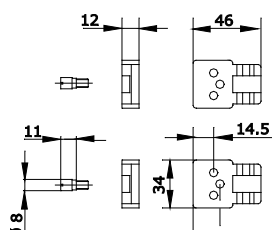
021



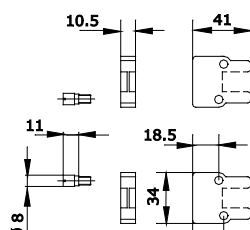
916.802



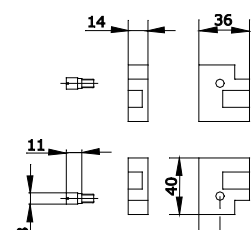
916.803



916.805



916.807



916.804



1475.5



1475.6



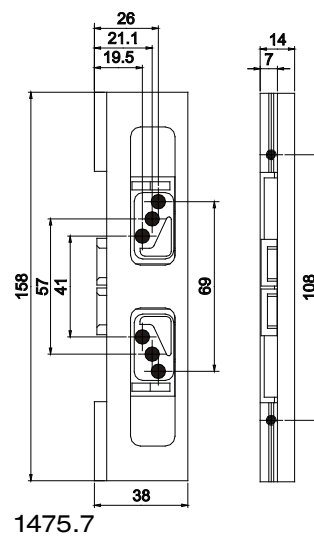
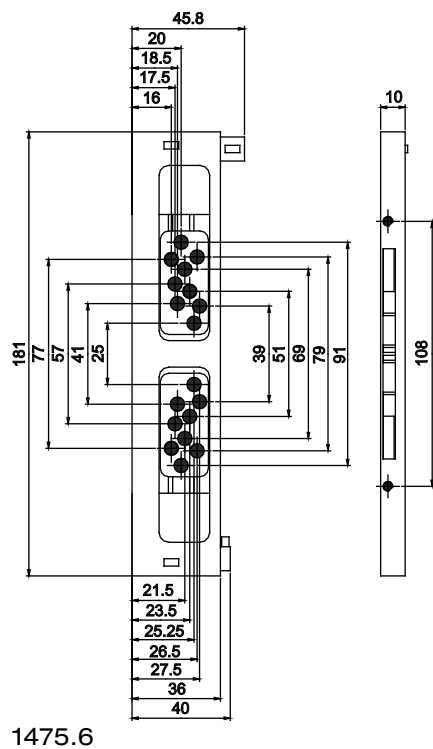
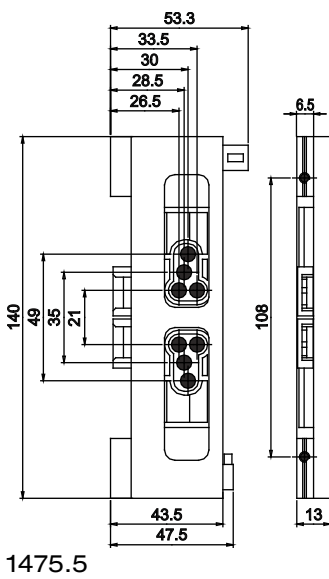
1475.7

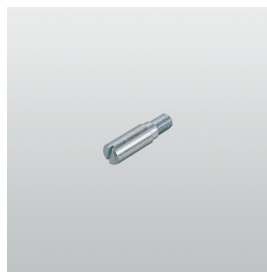
код	описание	отделка	шт.
1475.5	Внутренний механизм для арт. 876/.751-879/.2/.3/.751-915/.1 из алюминия и нейлона, 2 нейлоновые подкладки.		20
1475.6	Внутренний механизм для арт. 876/.751-879/.2/.3/.751-915/.1 из алюминия и нейлона, 2 нейлоновые подкладки.		20
1475.7	Внутренний механизм для арт. 876/.751-879/.2/.3/.751-915/.1 из алюминия и нейлона, 2 винта TCEI M4x16 из оцинкованной стали.		20

Помощь-окнам.рф

Ручки и аксессуары для поворотных створок

022





1475.800
1475.801



1475.9

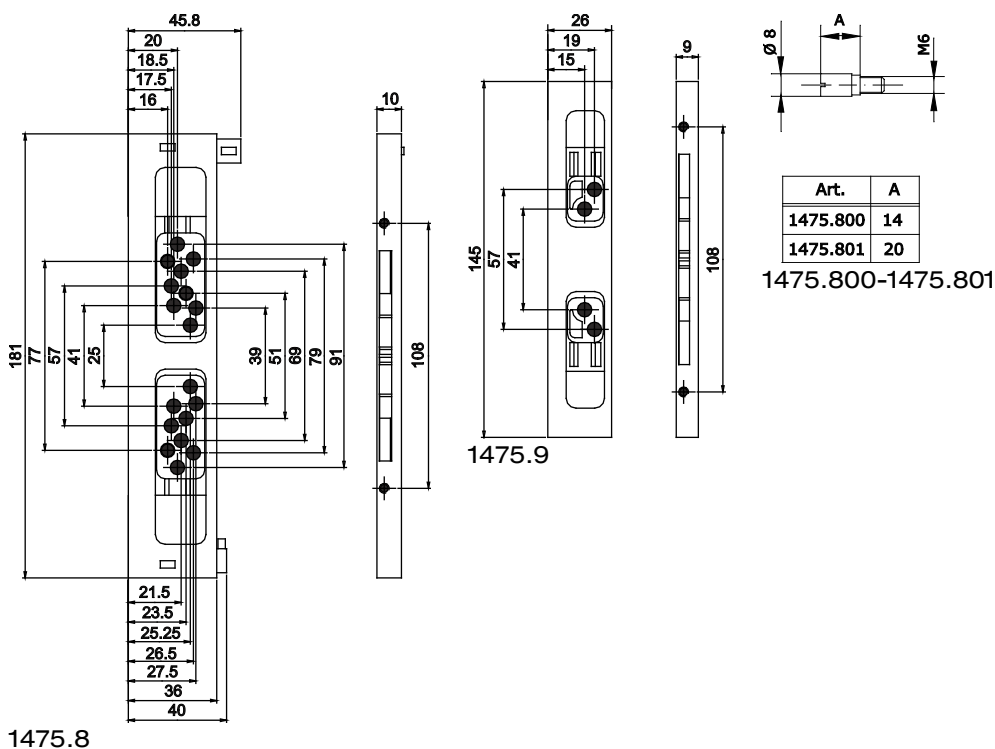


1475.8

код	описание	отделка	шт.
1475.8	Внутренний механизм для арт. 876/.751-879/.2/.3/.751-915/.1 из алюминия и нейлона, 2 винта TSEI M4x16 из оцинкованной стали, 2 нейлоновые подкладки.		20
1475.9	Внутренний механизм для арт. 876/.751-879/.2/.3/.751-915/.1 из алюминия и нейлона.		20
1475.800	Стержень из оцинкованной стали.		40
1475.801	Стержень из оцинкованной стали.		40

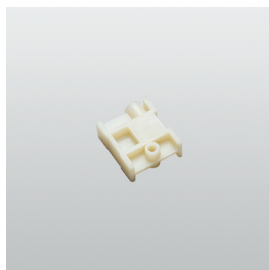
Помощь-окнам.рф

Ручки и аксессуары для поворотных створок





1480



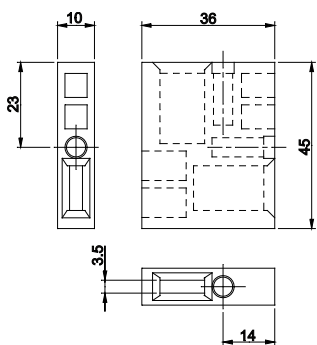
1480.2

код	описание	отделка	шт.
1480	Универсальный нейлоновый блок для арт. 872.1-909.1.		80
1480.2	Традиционный нейлоновый блок для арт. 872.1-909.1.		80

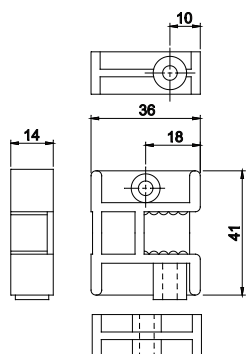
Помощь-окнам.рф

Ручки и аксессуары для поворотных створок

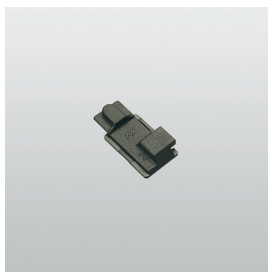
024



1480



1480.2



1483.6



1483
1483.1
1483.2



1481.8 (RIB5)

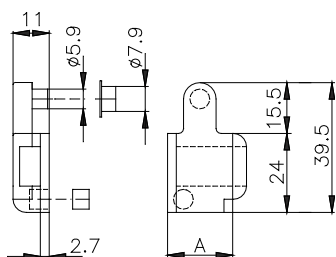


1481
1481.1

код	описание	отделка	шт.
1481	Насадка для ручки из алюминиевого сплава с черной оцинковкой, 1 полиуретановый колпачок, 1 нейлоновая насадка Ø 6 - Ø 8 мм.		200
1481.1	Насадка для ручки из алюминиевого сплава с черной оцинковкой, 1 полиуретановый колпачок, 1 нейлоновая насадка Ø 6 - Ø 8 мм.		200
1481.8	Насадка для ручки из цинково-алюминиевого сплава с белой оцинковкой, 1 скоба и 1 нейлоновая насадка Ø 6 - Ø 8 мм.		200
1483	Насадка для ручки из алюминиевого сплава с черной оцинковкой, 1 полиуретановый колпачок, 1 нейлоновая насадка Ø 6 - Ø 8 мм.		200
1483.1	Насадка для ручки из алюминиевого сплава с черной оцинковкой, 1 полиуретановый колпачок, 1 нейлоновая насадка Ø 6 - Ø 8 мм.		200
1483.2	Насадка для ручки из алюминиевого сплава с черной оцинковкой, 1 полиуретановый колпачок, 1 нейлоновая насадка Ø 6 - Ø 8 мм.		200
1483.6	Нейлоновая насадка для ручки.		200

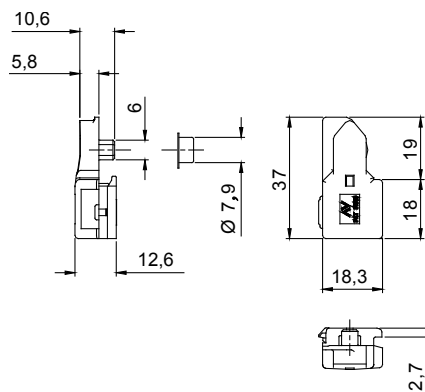
Помощь-окнам.рф

Ручки и аксессуары для поворотных створок

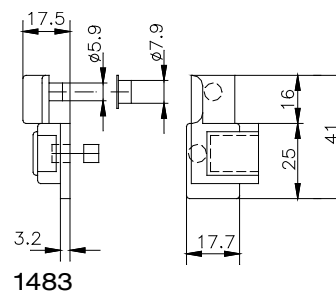


Art.	A
1481	19.7
1481.1	19.3

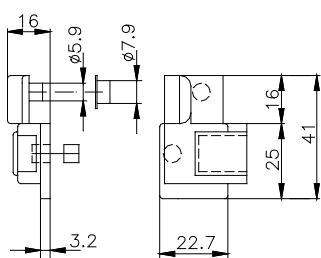
1481-1481.1



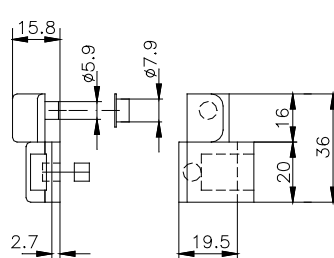
1481.8



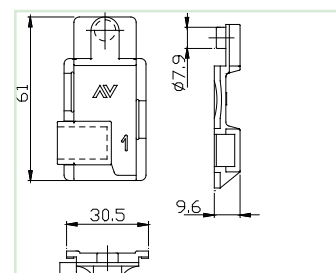
1483



1483.1



1483.2



1483.6



1243.721
1243.721W (RIB5)



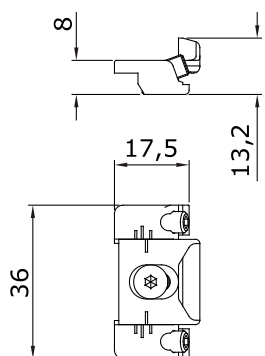
1484.4
1484.5

код	описание	отделка	шт.
1243.721	Регулируемая ответная планка из черного оцинкованного алюминиевого сплава, 2 винта M5x12 и 1 винт TS M4x8 из нержавеющей стали 304 в собранном виде.		40
1243.721W	Регулируемая ответная планка из цинково-алюминиевого сплава с белой оцинковкой, 2 винта M5x12 и 1 винт TSEI M4x8 из нержавеющей стали 304 в установленном виде.		40
1484.4	Нейлоновая насадка для ручки.		200
1484.5	Нейлоновая насадка для ручки.		200

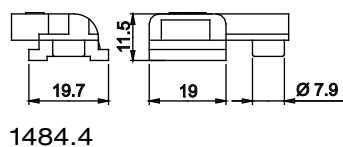
Помощь-окнам.рф

Ручки и аксессуары для поворотных створок

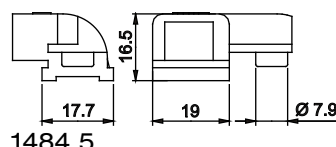
026



1243.721-1243.721W



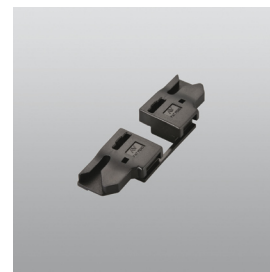
1484.4



1484.5



1484.8 (RIB5)



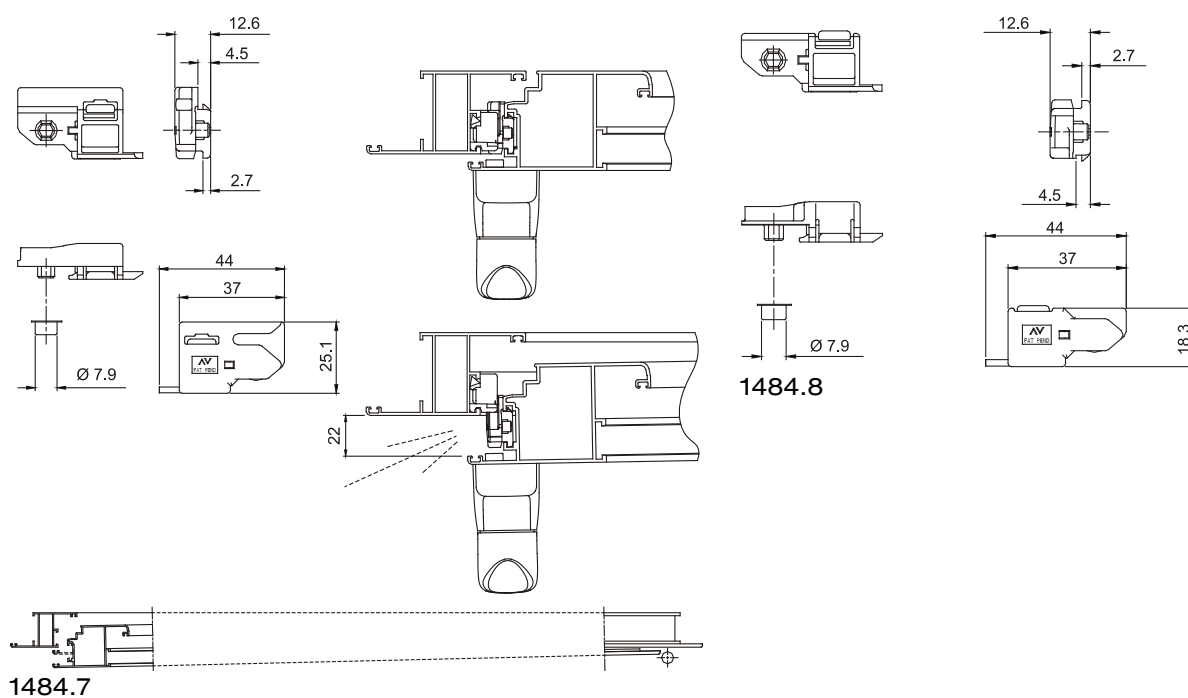
1484.7 (RIB5)

код	описание	отделка	шт.
1484.7	Комплект насадок для ручки с микропроветривателем и 2 нейлоновые втулки из черного нейлона (сочетается с арт. 1416.5W).		100
1484.8	Комплект насадок для ручки и 2 нейлоновые втулки из черного нейлона.		100

Помощь-окнам.рф

Ручки и аксессуары для поворотных створок

027



1484.7

1484.8



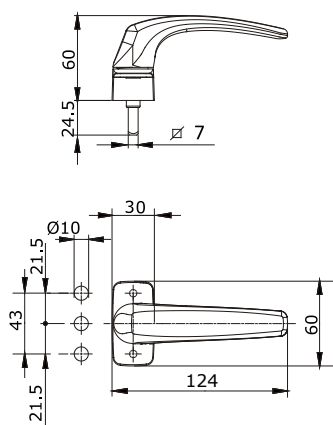
866.3/7-866.4/7

код	описание	отделка	шт.
866.3/7	(патент) Ручка с фиксацией положений с рукояткой из цинково-алюминиевого сплава, межосевое расстояние для крепления: 43 мм, квадратный стержень 7 мм с выступом 24.5 мм, 2 винта TC M5x35 из оцинкованной стали.	1013, 8019, 9005, 9010, BL10, BR5, C, GR217, PVD H, PVD X, SILV	5
866.4/7	(патент) Ручка с фиксацией положений с рукояткой из цинково-алюминиевого сплава, межосевое расстояние для крепления: 43 мм, квадратный стержень 7 мм с выступом 52 мм, 2 винта TC M5x60 из оцинкованной стали.	1013, 8019, 9005, 9010, BL10, BR5, C, GR217, PVD H, PVD X, SILV	5

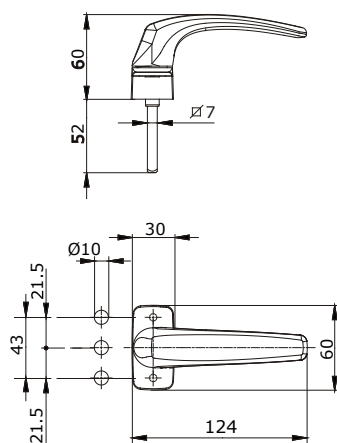
Помощь-окнам.рф

Ручки и аксессуары для поворотных створок

028



866.3/7



866.4/7



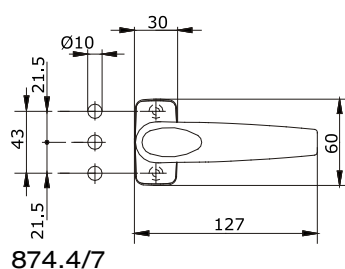
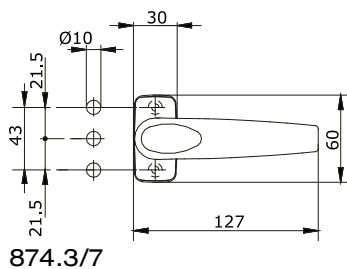
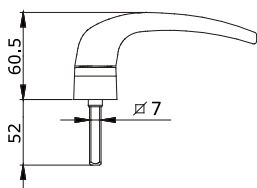
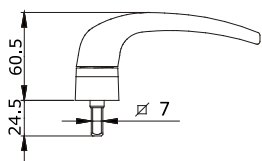
874.3/7-874.4/7

код	описание	отделка	шт.
874.3/7	(патент) Ручка с фиксацией положений с рукояткой из литого алюминия, основание и крышка из цинково-алюминиевого сплава, межосевое расстояние для крепления 43 мм, квадратный стержень 7 мм с выступом 24.5 мм и 2 винта ТС М5х35 из оцинкованной стали.	1013, 1015, 8019, 9005, 9010, B.SA, BL10, BR5, C, GR217, GREY, PVD H, PVD X, SILV	5
874.4/7	(патент) Ручка с фиксацией положений с рукояткой из литого алюминия, основание и крышка из цинково-алюминиевого сплава, межосевое расстояние для крепления 43 мм, квадратный стержень 7 мм с выступом 52 мм и 2 винта ТС М5х35 из оцинкованной стали.	1013, 1015, 8019, 9005, 9010, B.SA, BL10, BR5, BR801, C, GREY, PVD H, PVD X, SILV	5

Помощь-окнам.рф

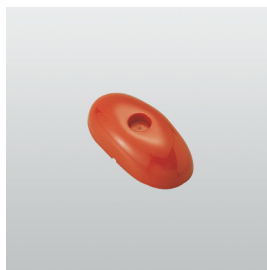
Ручки и аксессуары для поворотных створок

Manon 029



874.3/7

874.4/7



874.805



874.598

874.2/7

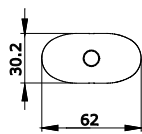
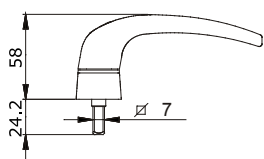
код	описание	отделка	шт.
874.2/7	(патент) Ручка с фиксацией положений со съемной рукояткой из литого алюминия и нейлоновым основанием того же цвета, межосевое расстояние для крепления: 43 мм, квадратный стержень 7 мм, 2 винта TC M5x30 из оцинкованной стали, 1 клин из оцинкованной стали (размер 10x1 мм) для снятия рукоятки (1 штука на упаковку).	1013, 1015, 8019, 9005, 9010, B.SA, BL10, BR5, C, GREY, PVD H, PVD X, SILV	5
874.805	Защитная крышка из красного нейлона для арт. 874.2/.21.		100
874.598	Клин для снятия рукоятки в артикулах 874.2/7 из оцинкованной стали, размеры 10x1 мм.		50

Помощь-окнам.рф

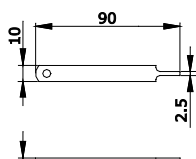
Ручки и аксессуары для поворотных створок

030

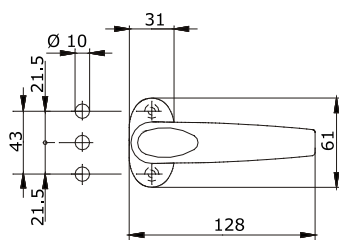
Manon



874.805



874.598



874.2/7



1202/7



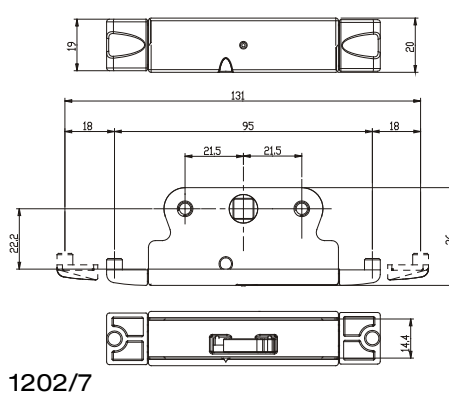
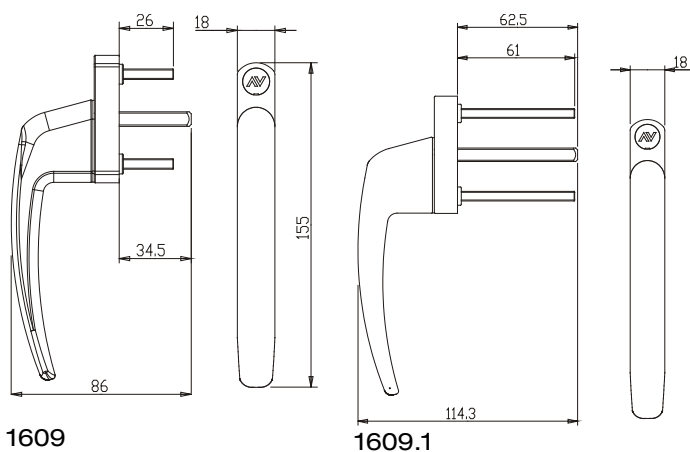
1609-1609.1

код	описание	отделка	шт.
1609	Ручка с уменьшенными размерами корпуса и рукоятки, из алюминия и нейлона, квадратный стержень 7 мм и 2 винта TS M5x35 из оцинкованной стали.	9005, 9010, C, SILV	5
1609.1	Ручка с уменьшенными размерами корпуса и рукоятки, из алюминия и нейлона, квадратный стержень 7 мм (выступ на 62,5 мм), и 2 винта TS M5x70 из оцинкованной стали.	9005, 9010, C, SILV	5
1202/7	Внутренний механизм с двусторонним движением, с расстоянием до центра отверстия под ручку – 22 мм, из цинково-алюминиевого сплава с белой оцинковкой.		20

Помощь-окнам.рф

Ручки и аксессуары для поворотных створок

031



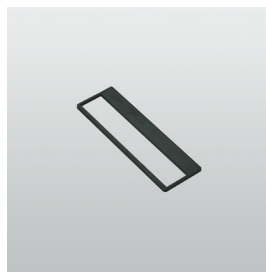
1202/7



1201/7



1204/7



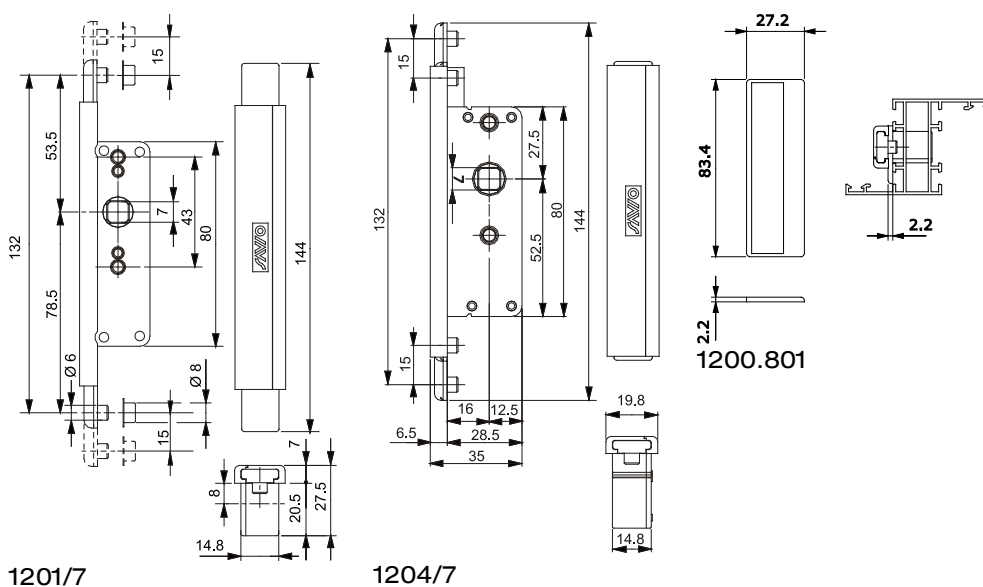
1200.801

код	описание	отделка	шт.
1201/7	DUO Внутренний механизм с двусторонним движением из алюминиевого сплава с черной оцинковкой (для поворотной створки), с расстоянием до центра отверстия под ручку – 8 мм, с квадратным отверстием 7 мм, нейлоновые насадки Ø 6 - Ø 8 мм.		20
1204/7	Внутренний механизм с двусторонним движением с расстоянием до центра отверстия под ручку – 16 мм для поворотной створки, из алюминиевого сплава с черной оцинковкой, квадратное отверстие 7 мм, нейлоновые втулки Ø 6 - Ø 8 мм.		10
1200.801	Нейлоновая подкладка толщиной 2 мм (используется с арт. 1200/1201 для профилей R40 и NEW TEC).		40

Помощь-окнам.рф

Ручки и аксессуары для поворотных створок

032 Duo





1211.801



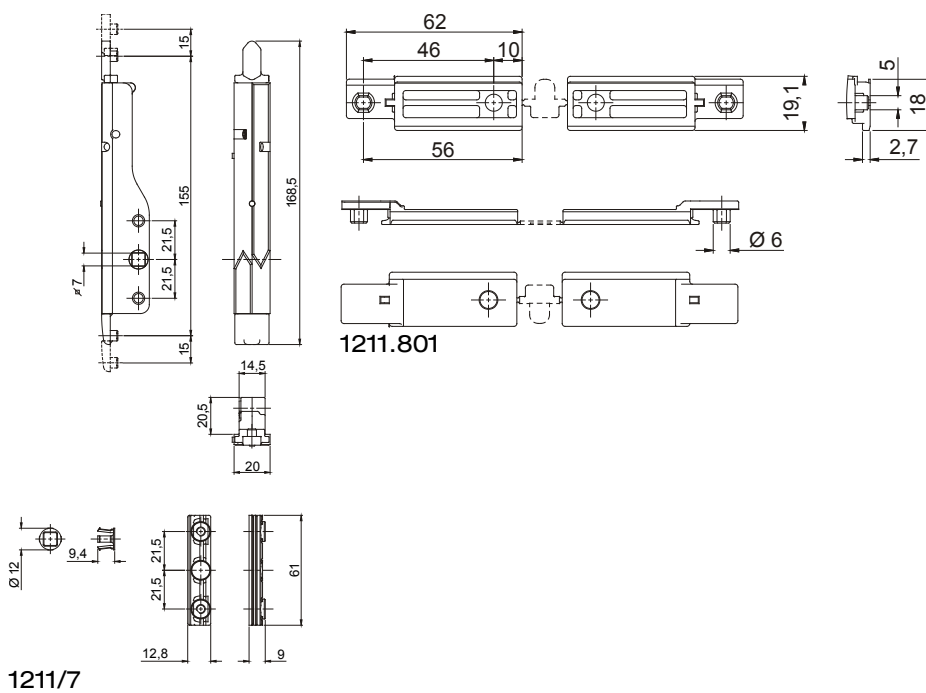
1211/7

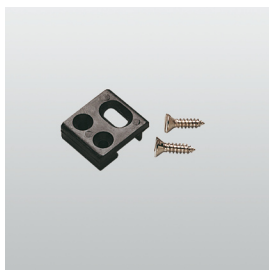
код	описание	отделка	шт.
1211/7	Внутренний механизм с двусторонним движением из цинково-алюминиевого сплава с белой оцинковкой (для поворотной створки), с расстоянием до центра отверстия под ручку – 14.5 мм, с квадратным отверстием 7 мм.		20
1211.801	Адаптор из черного нейлона для специальной тяги.		40

Помощь-окнам.рф

Ручки и аксессуары для поворотных створок

Duo 033





1400



1402



1404



1405



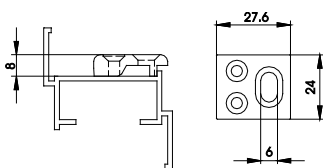
1406
1406.1

код	описание	отделка	шт.
1400	Ответная планка из нейлона, 2 оцинкованных винта TS Ø 4.2x16.		100
1402	Ответная планка из нейлона, 2 оцинкованных винта TC Ø 3.5x9.5.		100
1404	Ответная планка из алюминиевого сплава с черной оцинковкой, крыльчатая гайка и 1 винт TS M5x10 из нержавеющей стали 304, в собранном виде.		100
1405	Ответная планка из алюминиевого сплава с черной оцинковкой, 1 установочный винт M5x6 из оцинкованной стали, в собранном виде.		100
1406	Ответная планка из алюминиевого сплава с черной оцинковкой, 2 установочных винта M5x10 из оцинкованной стали, в собранном виде.		100
1406.1	Ответная планка из алюминиевого сплава с черной оцинковкой, 2 установочных винта M5x10 из оцинкованной стали, в собранном виде.		100

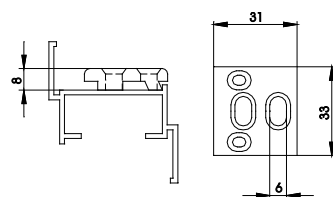
Помощь-окнам.рф

Ручки и аксессуары для поворотных створок

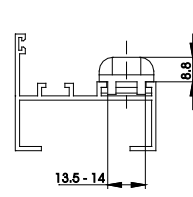
034



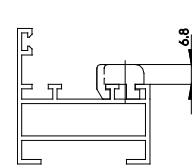
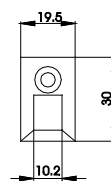
1400



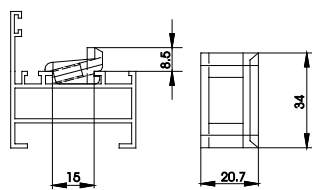
1402



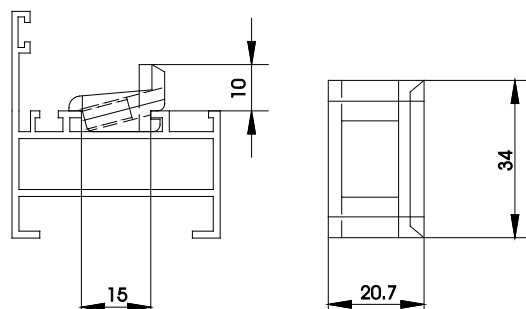
1404



1405



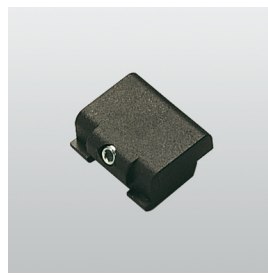
1406



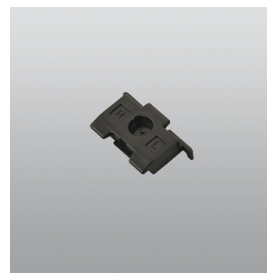
1406.1



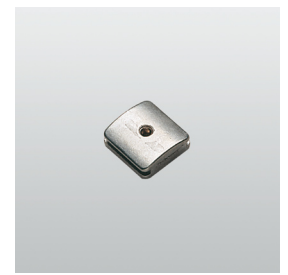
1410.3



1410.1



1410.705 (RIB5)



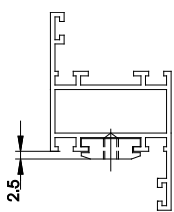
1410.2
1410.701

код	описание	отделка	шт.
1410.2	Подпорка из цинково-алюминиевого сплава, 1 установочный винт M5x6 из оцинкованной стали, в собранном виде.		100
1410.701	Подпорка из цинково-алюминиевого сплава, 1 установочный винт M5x6 из оцинкованной стали, в собранном виде.		100
1410.705	Подпорка для створки из черного нейлона.		100
1410.1	Нейлоновая подпорка, 1 установочный винт M5x10 из оцинкованной стали, в собранном виде.		100
1410.3	Нейлоновая подпорка, 1 установочный винт M5x10 из оцинкованной стали, в собранном виде.		100

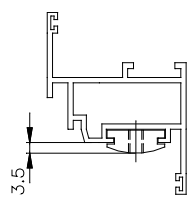
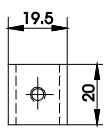
Помощь-окнам.рф

Ручки и аксессуары для поворотных створок

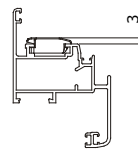
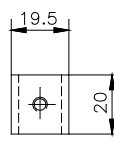
035



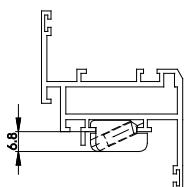
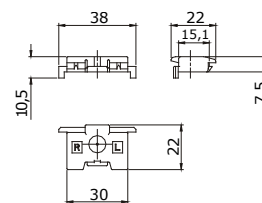
1410.2



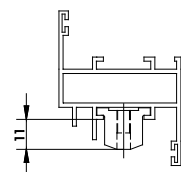
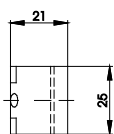
1410.701



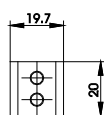
1410.705

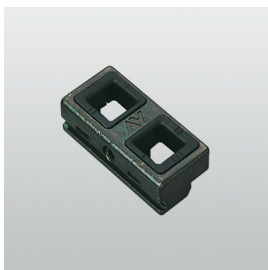


1410.1

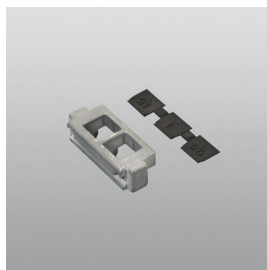


1410.3

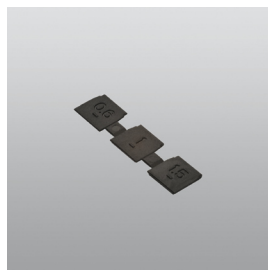




1414
1414W (RIB5)



1414.1W (RIB5)



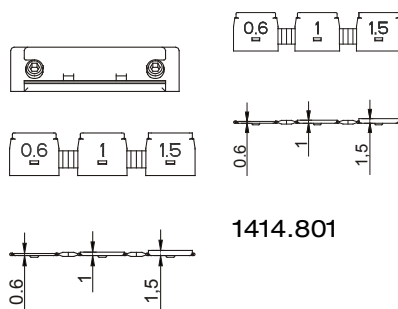
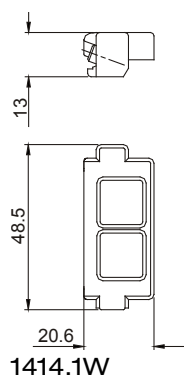
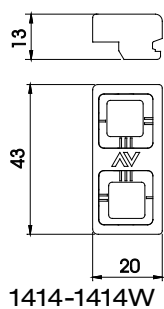
1414.801

код	описание	отделка	шт.
1414	Двойная регулируемая ответная планка из черного оцинкованного алюминиевого сплава, 1 установочный винт M5x12 из нержавеющей стали в собранном виде, 2 нейлоновые камеры.		200
1414W	Двойная регулируемая ответная планка из цинково-алюминиевого сплава с белой оцинковкой, 1 установочный винт M5x12 из нержавеющей стали в собранном виде, 2 нейлоновые камеры.		200
1414.1W	Двойная регулируемая ответная планка из цинково-алюминиевого сплава с белой оцинковкой, 2 установочных винта M5x12 из нержавеющей стали в собранном виде, 3 подкладки толщиной 0,6, 1 и 1,5 мм из черного нейлона.		200
1414.801	Подкладки толщиной 0,6/1/1,5 мм из черного нейлона для регулируемой двойной ответной планки арт. 1414.1W.		100

Помощь-окнам.рф

Ручки и аксессуары для поворотных створок

036





1415.3



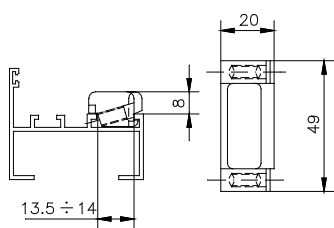
1415
1415.1
1415.2

код	описание	отделка	шт.
1415	Двойная ответная планка из черного оцинкованного алюминиевого сплава, 2 установочных винта M5x10 из оцинкованной стали в собранном виде.		100
1415.1	Двойная ответная планка из алюминиевого сплава с черной оцинковкой, 2 установочных винта M5x10 из оцинкованной стали, в собранном виде.		100
1415.2	Двойная ответная планка из алюминиевого сплава с черной оцинковкой, 2 установочных винта M5x10 из оцинкованной стали, в собранном виде.		100
1415.3	Двойная ответная планка из алюминиевого сплава с черной оцинковкой, 1 установочный винт M5x8 из оцинкованной стали, в собранном виде.		100

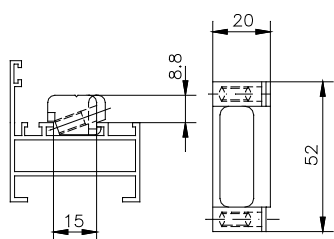
Помощь-окнам.рф

Ручки и аксессуары для поворотных створок

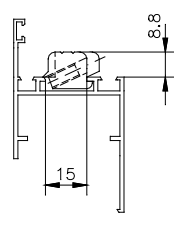
037



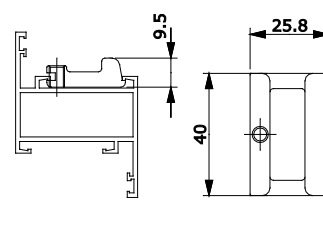
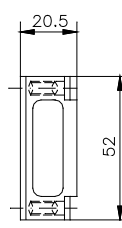
1415



1415.1



1415.2



1415.3



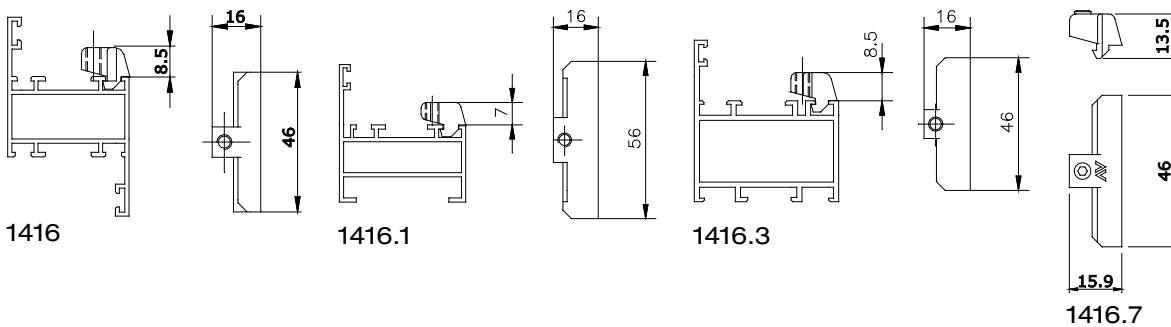
1416
1416.1
1416.3
1416.7

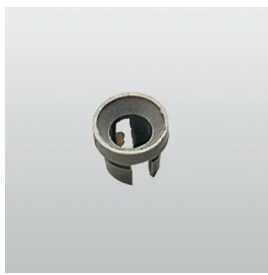
код	описание	отделка	шт.
1416	Двойная ответная планка из алюминиевого сплава с черной оцинковкой, 1 установочный винт М5х6 из оцинкованной стали, в собранном виде.		100
1416.1	Двойная ответная планка из алюминиевого сплава с черной оцинковкой, 1 установочный винт М5х6 из оцинкованной стали, в собранном виде.		100
1416.3	Двойная ответная планка из алюминиевого сплава с черной оцинковкой, 1 установочный винт М5х6 из оцинкованной стали, в собранном виде.		100
1416.7	Двойная ответная планка из алюминиевого сплава с черной оцинковкой, 1 установочный винт М5х8 из оцинкованной стали, в собранном виде.		100

Помощь-окнам.рф

Ручки и аксессуары для поворотных створок

038





1441



1425.1



1425

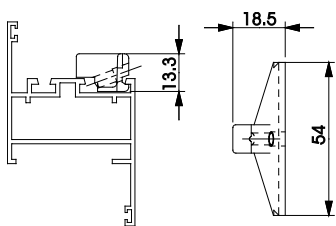


1416.5
1416.5W (RIB5)

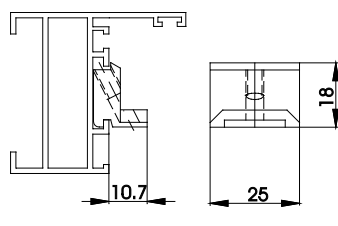
код	описание	отделка	шт.
1416.5	Двойная ответная планка из алюминиевого сплава с черной оцинковкой, 1 установочный винт М5х10 из оцинкованной стали, в собранном виде.		100
1416.5W	Двойная ответная планка из цинково-алюминиевого сплава с белой оцинковкой, 1 предустановленный винт М5х16 из нержавеющей стали 304.		100
1425	Ответная планка из алюминиевого сплава с черной оцинковкой для третьей точки запираения, 1 установочный винт М5х10 из оцинкованной стали, в собранном виде.		100
1425.1	Ответная планка из алюминиевого сплава с черной оцинковкой для третьей точки запираения, 1 установочный винт М5х8 из оцинкованной стали, в собранном виде.		100
1441	Нейлоновая втулка для направляющей тяг.		1000

Помощь-окнам.рф

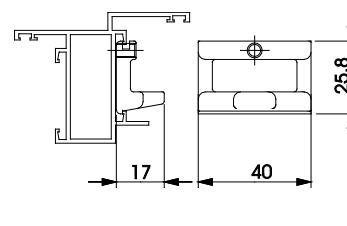
Ручки и аксессуары для поворотных створок



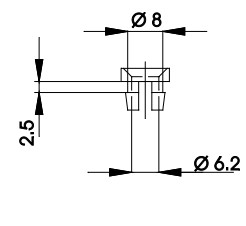
1416.5-1416.5W



1425



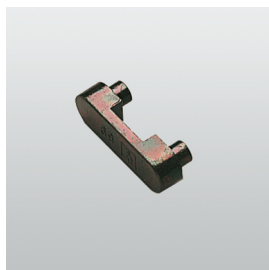
1425.1



1441



1463



1464



1465



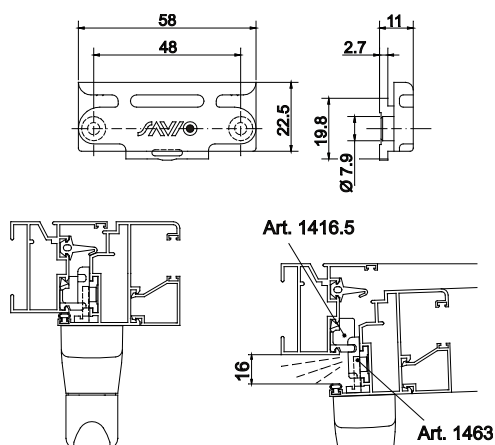
3100.821

код	описание	отделка	шт.
1463	Нейлоновая запирающая часть с микропроветривателем для третьей точки запираения; используется в сочетании с арт. 1416.5/1416.5W.		100
1464	Промежуточная запирающая часть из алюминиевого сплава с черной оцинковкой.		100
1465	Концевая запирающая часть из алюминиевого сплава с черной оцинковкой, 1 полиуретановый колпачок и 1 нейлоновая насадка Ø 6-8 мм.		100
3100.821	Запирающая часть из черного оцинкованного алюминиевого сплава, 1 втулка из полиэтилена низкой плотности, 1 втулка Ø 6 - Ø 8 мм.		40

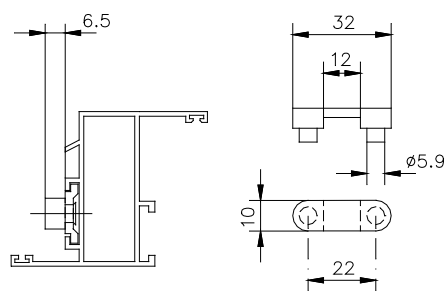
Помощь-окнам.рф

Ручки и аксессуары для поворотных створок

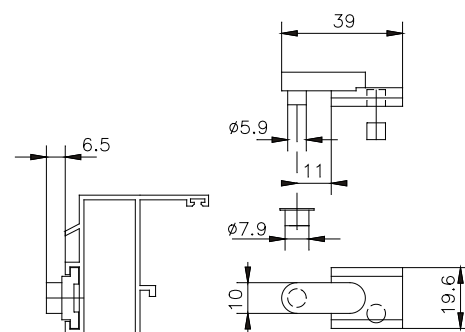
040



1463



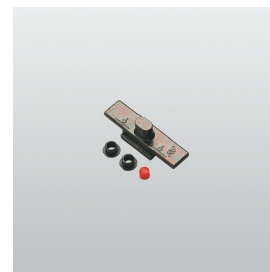
1464



1465



1471
1471.1



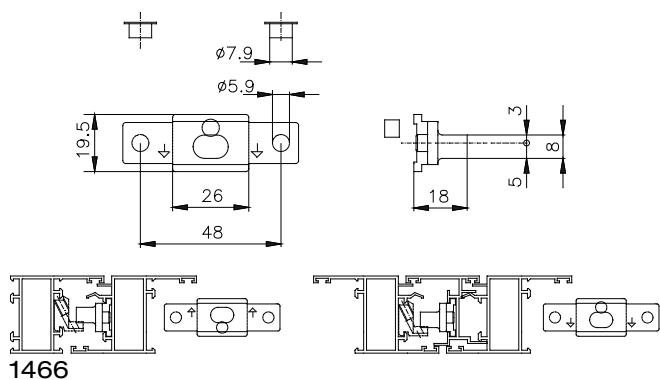
1466
1466.1

код	описание	отделка	шт.
1466	Промежуточная или концевая запирающая часть из алюминиевого сплава с черной оцинковкой, 1 полиуретановый колпачок и 2 нейлоновые насадки Ø 6-8 мм.		100
1466.1	Промежуточная или концевая запирающая часть из алюминиевого сплава с черной оцинковкой, 1 полиуретановый колпачок и 2 нейлоновые насадки Ø 6-8 мм.		100
1471	Боковой запирающий элемент из алюминиевого сплава и нейлона, 1 стержень из оцинкованной стали, 2 винта ТС Ø 4,2x13 из оцинкованной стали.		20
1471.1	Боковой запирающий элемент из алюминиевого сплава и нейлона, 1 стержень из оцинкованной стали, 2 винта ТС Ø 4,2x13 из оцинкованной стали.		20

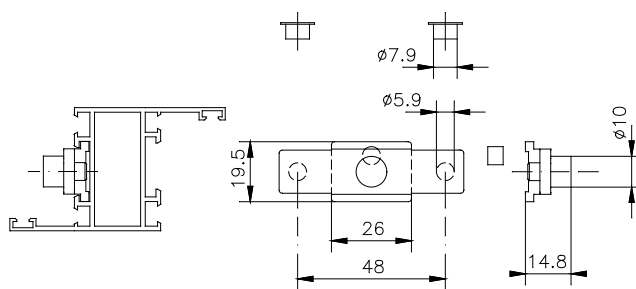
Помощь-окнам.рф

Ручки и аксессуары для поворотных створок

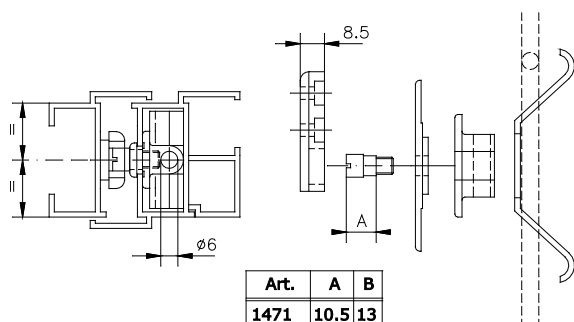
Tenuta 041



1466



1466.1



Art.	A	B
1471	10.5	13
1471.1	13	16

1471-1471.1



1485.1
1485.2



1485.8 (RIB5)

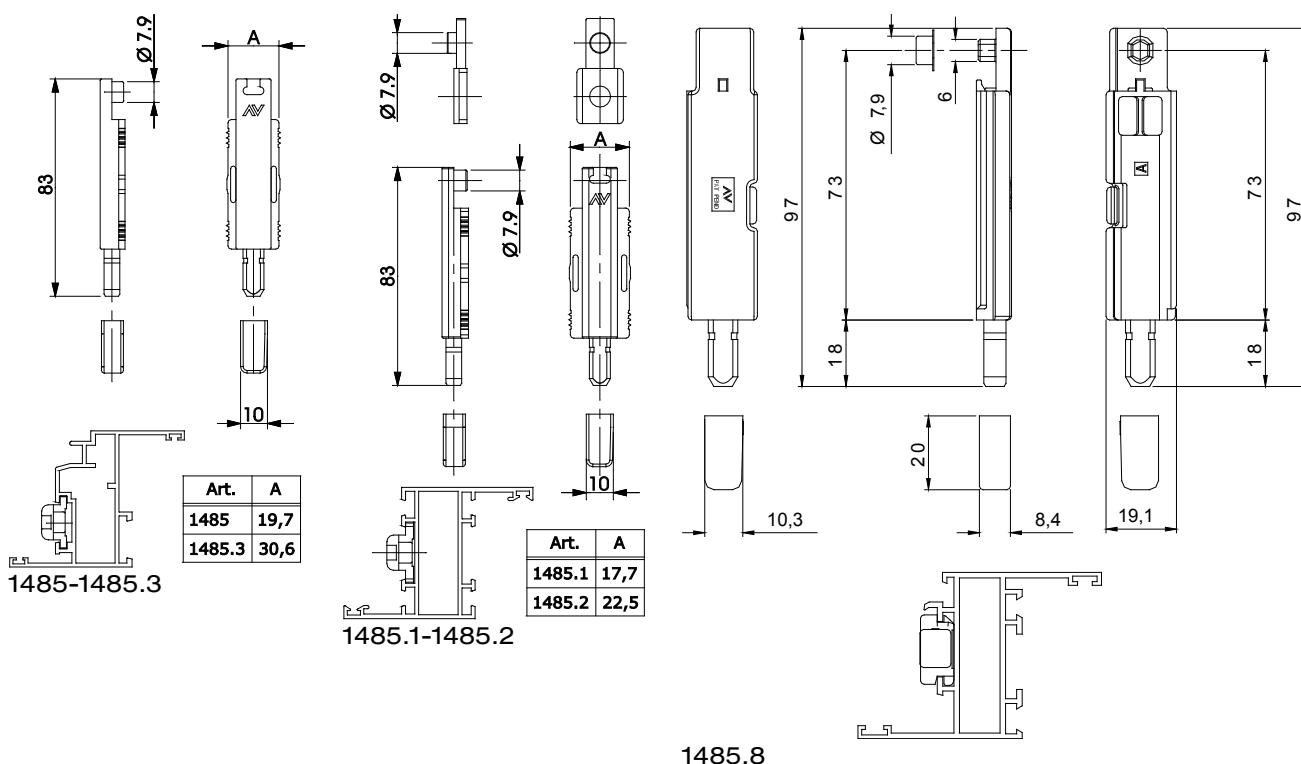
1485-1485.3

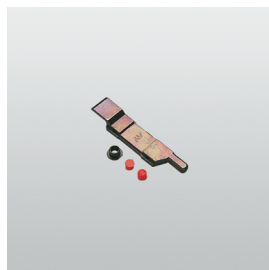
код	описание	отделка	шт.
1485	Концевой запирающий элемент из черного нейлона, наконечник Ø 8 мм из оцинкованной стали с нейлоновой насадкой для регулировки.		100
1485.3	Концевой запирающий элемент из черного нейлона, наконечник Ø 8 мм из оцинкованной стали с нейлоновой насадкой для регулировки.		100
1485.1	Концевой запирающий элемент из черного нейлона, наконечник Ø 8 мм из оцинкованной стали с нейлоновой насадкой для регулировки и элемент соединения с тягой.		100
1485.2	Концевой запирающий элемент из черного нейлона, наконечник Ø 8 мм из оцинкованной стали с нейлоновой насадкой для регулировки и элемент соединения с тягой.		100
1485.8	Концевой запирающий элемент из черного нейлона, наконечник Ø 8 мм из оцинкованной стали с нейлоновой насадкой для регулировки, 1 нейлоновая насадка из черного нейлона.		100

Помощь-окнам.рф

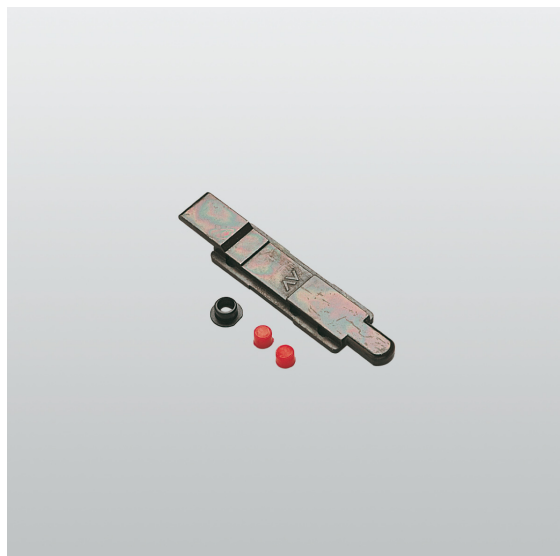
Ручки и аксессуары для поворотных створок

042





1486.1
1486.2

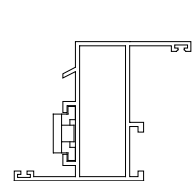
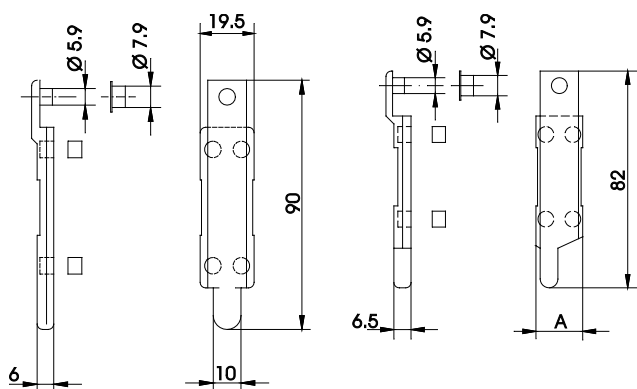


1486

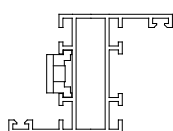
код	описание	отделка	шт.
1486	Концевой запирающий элемент из алюминиевого сплава с черной оцинковкой, 2 полиуретановых колпачка и 1 нейлоновая насадка Ø 6 - Ø 8 мм.		100
1486.1	Концевой запирающий элемент из алюминиевого сплава с черной оцинковкой, 2 полиуретановых колпачка и 1 нейлоновая насадка Ø 6 - Ø 8 мм.		100
1486.2	(патент) Концевой запирающий элемент из алюминиевого сплава с черной оцинковкой, 2 полиуретановых колпачка и 1 нейлоновая втулка Ø 6 - Ø 8 мм.		100

Помощь-окнам.рф

Ручки и аксессуары для поворотных створок



1486



1486.1-1486.2

Art.	A
1486.1	17,7
1486.2	22,7



1486.6



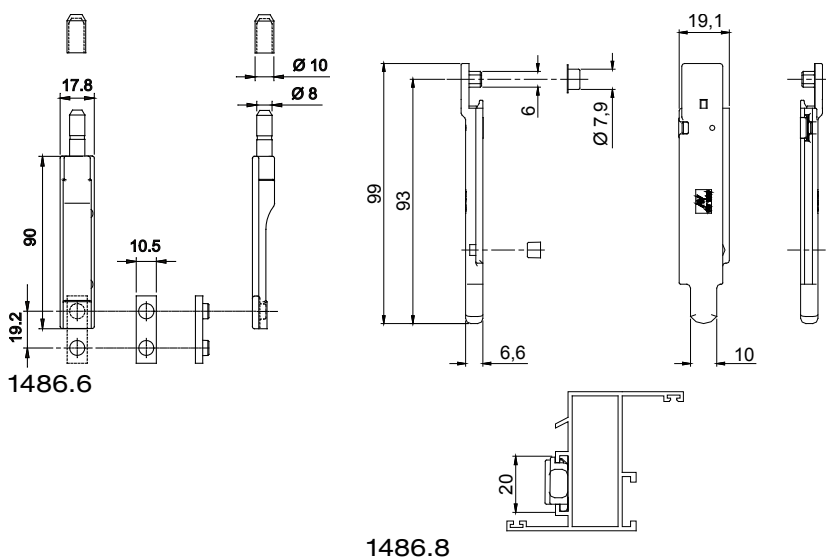
1486.8 (RIB5)

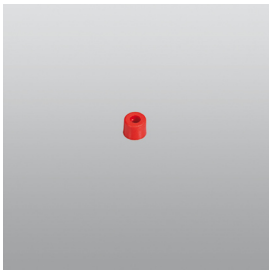
код	описание	отделка	шт.
1486.6	(патент) Концевой запирающий элемент из алюминиевого сплава с черной оцинковкой, 2 полиуретановых колпачка.		100
1486.8	Концевой запирающий элемент из цинково-алюминиевого сплава с черной оцинковкой, 1 скоба и 1 нейлоновая насадка Ø 6 - Ø 8 мм, 1 полиуретановый колпачок.		100

Помощь-окнам.рф

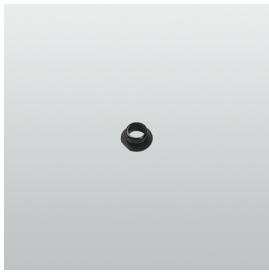
Ручки и аксессуары для поворотных створок

044





1486.701



1486.702



1487.8 (RIB5)



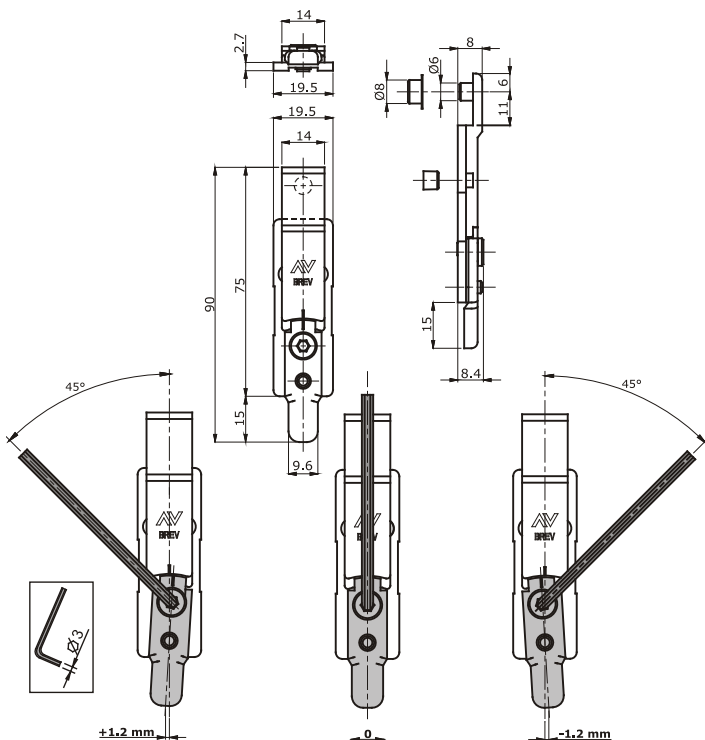
1487.1

код	описание	отделка	шт.
1487.1	Регулируемый концевой запирающий элемент из алюминиевого сплава с черной оцинковкой и нержавеющей стали 430, 1 полиуретановый колпачок и 1 нейлоновая насадка Ø 6 - Ø 8 мм.		100
1487.8	Регулируемый концевой запирающий элемент из цинково-алюминиевого сплава с белой оцинковкой, предустановленные колпачки из черного нейлона.		100
1486.702	Увеличивающая нейлоновая насадка Ø 6 - Ø 8 мм.		2000
1486.701	Фрикционная вставка из красного нейлона.		200

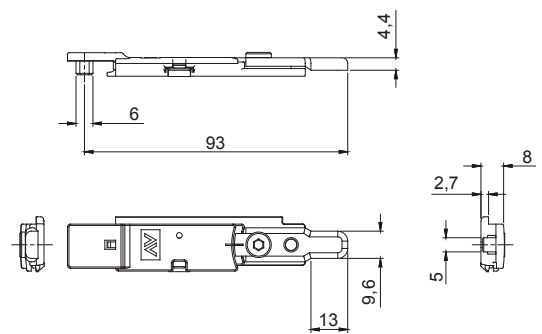
Помощь-окнам.рф

Ручки и аксессуары для поворотных створок

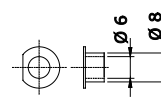
045



1487.1



1487.8



1486.702



3200.600R
3200.600L

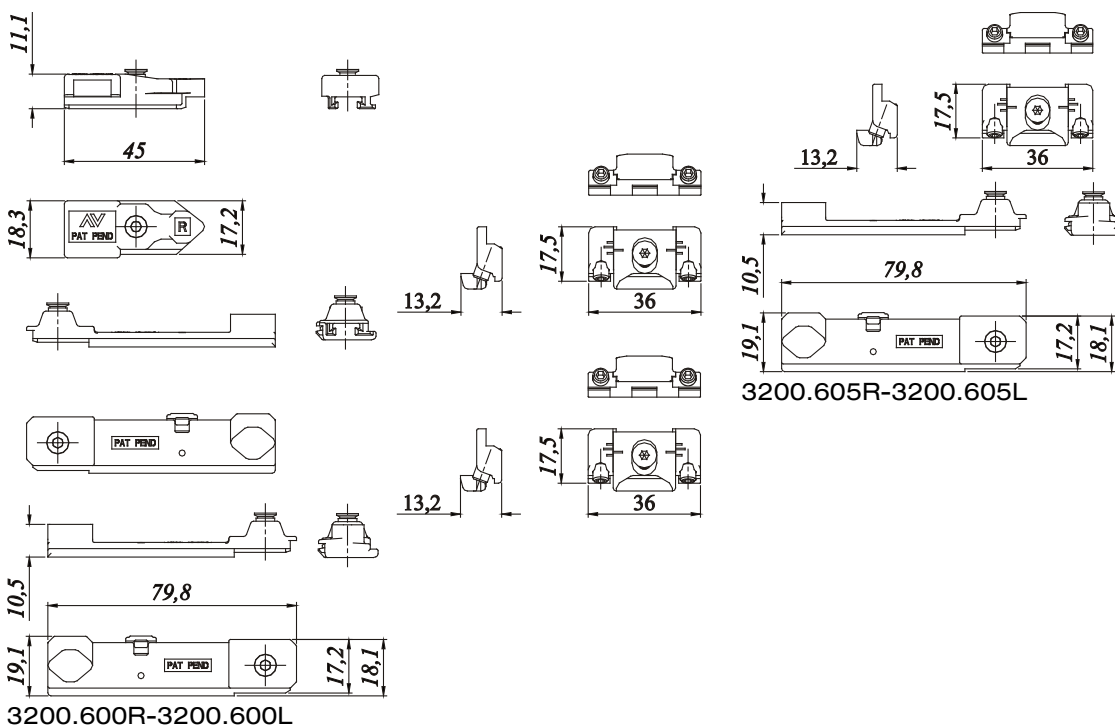


3200.605R
3200.605L

код	описание	отделка	шт.
3200.600R	(патент) Комплект запираения со стороны ручки для окна с правыми петлями, который включает в себя: насадку на ручку, 1 запирающую часть для левого открывания и 1 запирающую часть для правого открывания, 2 регулируемые ответные планки, из цинково-алюминиевого сплава с белой оцинковкой, предустановленные винты из нержавеющей стали 304 и 430.		40
3200.600L	(патент) Комплект запираения со стороны ручки для окна с левыми петлями, который включает в себя: насадку на ручку, 1 запирающую часть для левого открывания и 1 запирающую часть для правого открывания, 2 регулируемые ответные планки, из цинково-алюминиевого сплава с белой оцинковкой, предустановленные винты из нержавеющей стали 304 и 430.		40
3200.605R	(патент) Концевой запирающий элемент для окон с правыми петлями, из цинково-алюминиевого сплава с белой оцинковкой, предустановленные винты из нержавеющей стали 304 и 430, 1 регулируемая ответная планка.		40
3200.605L	(патент) Концевой запирающий элемент для окон с левыми петлями, из цинково-алюминиевого сплава с белой оцинковкой, предустановленные винты из нержавеющей стали 304 и 430, 1 регулируемая ответная планка.		40

Ручки и аксессуары для поворотных створок

046





3200.615R
3200.615L



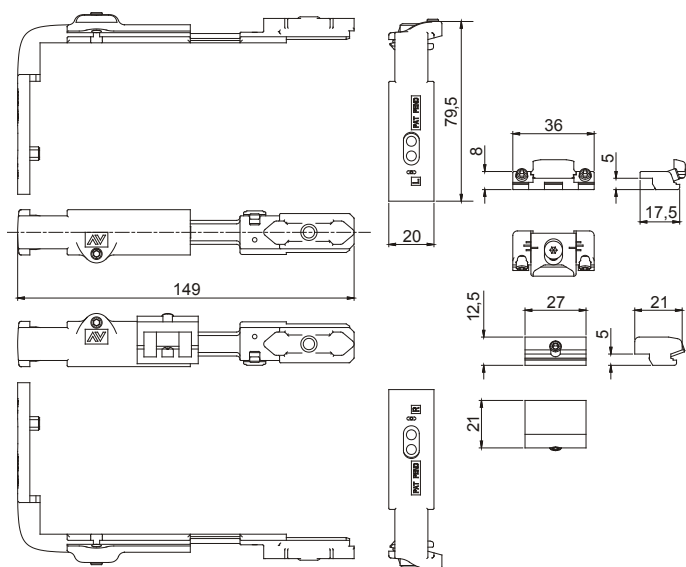
3200.612

код	описание	отделка	шт.
3200.612	Комплект, состоящий из верхнего и нижнего углового переключателя из цинково-алюминиевого сплава с белой оцинковкой и нейлона, предустановленные винты из нержавеющей стали 304 и 430.		5
3200.615R	Телескопический соединитель и запирающий элемент из цинково-алюминиевого сплава с белой оцинковкой с предустановленными винтами из нержавеющей стали 304 (для правого окна).		5
3200.615L	Телескопический соединитель и запирающий элемент из цинково-алюминиевого сплава с белой оцинковкой с предустановленными винтами из нержавеющей стали 304 (для левого окна).		5
3200.803	Комплект для микропротвора, состоящий из: 1 ответной части и 1 запирающей части из цинково-алюминиевого сплава с белой оцинковкой, предустановленные винты из нержавеющей стали 304 и 430.		40

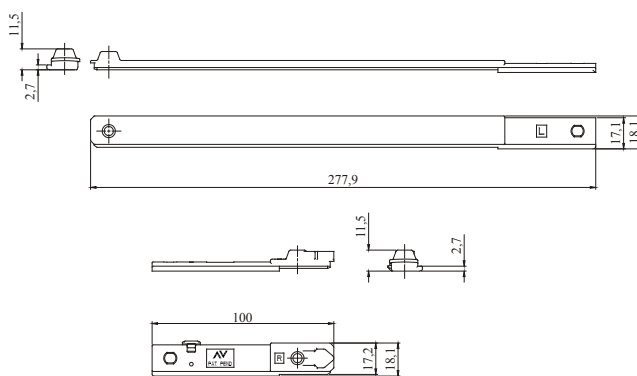
Помощь-окнам.рф

Ручки и аксессуары для поворотных створок

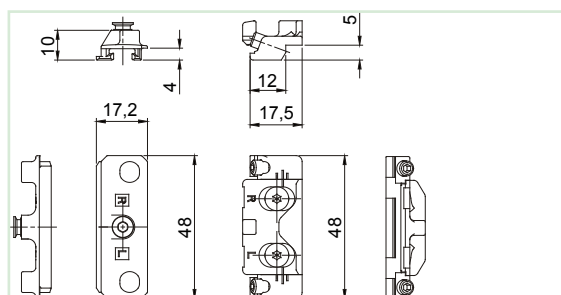
047



3200.612



3200.615R-3200.615L



3200.803



3200.650R-3200.650L

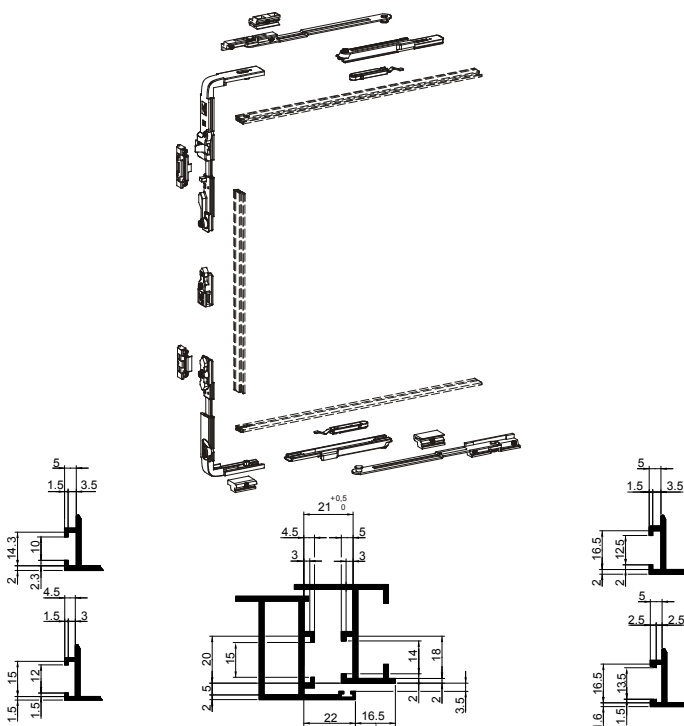
код	описание	отделка	шт.
3200.650R	Комплект запирания с ограничителем для правой створки из цинково-алюминиевого сплава с белой оцинковкой, нейлона и нержавеющей стали, предустановленные винты из нержавеющей стали.		5
3200.650L	Комплект запирания с ограничителем для левой створки из цинково-алюминиевого сплава с белой оцинковкой, нейлона и нержавеющей стали, предустановленные винты из нержавеющей стали.		5

Помощь-окнам.рф

Ручки и аксессуары для поворотных створок

048

Ventilation Sash



3200.650R-3200.650L

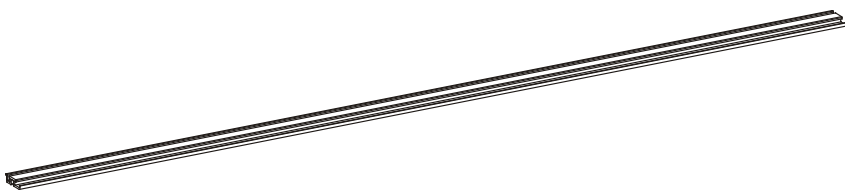


3205/25 ÷ 3205/300

код	описание	отделка	шт.
3205/25	(патент) Соединительная тяга длиной 250 мм из экструдированного алюминия с серебряной анодировкой.		100
3205/40	То же, что и 3205/25, но 400 мм.		100
3205/60	То же, что и 3205/25, но 600 мм.		100
3205/80	То же, что и 3205/25, но 800 мм.		100
3205/100	То же, что и 3205/25, но 1000 мм.		100
3205/120	То же, что и 3205/25, но 1200 мм.		100
3205/140	То же, что и 3205/25, но 1400 мм.		100
3205/160	То же, что и 3205/25, но 1600 мм.		50
3205/180	То же, что и 3205/25, но 1800 мм.		50
3205/200	То же, что и 3205/25, но 2000 мм.		50
3205/220	То же, что и 3205/25, но 2200 мм.		50
3205/300	То же, что и 3205/25, но 3000 мм.		50

Помощь-окнам.рф

Ручки и аксессуары для поворотных створок



Description	m m	Art.	Pcs./ pack.
Transmission rod	250	3205/25	100
	400	3205/40	100
	600	3205/60	100
	800	3205/80	100
	1000	3205/100	100
	1200	3205/120	100
	1400	3205/140	100
	1600	3205/160	50
	1800	3205/180	50
	2000	3205/200	50
	2200	3205/220	50
	3000	3205/300	50